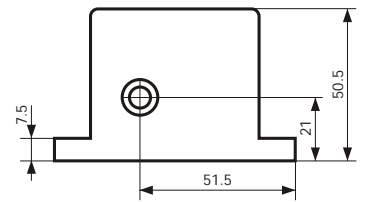
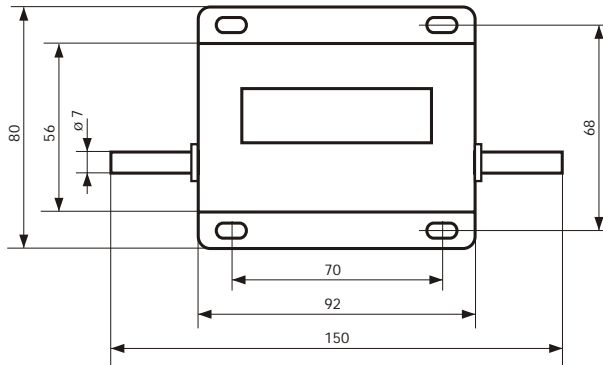


Cuenta Vueltas / Turn Counter AUTOMÁTICA



(E)

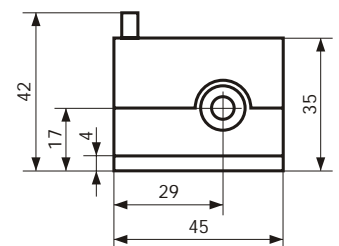
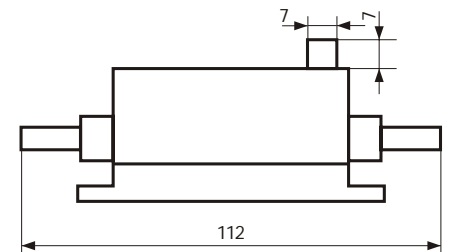
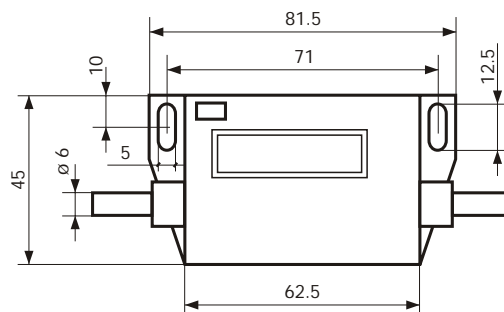
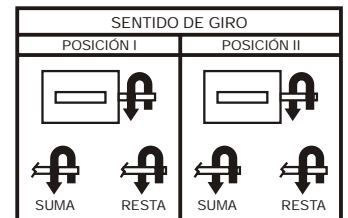
CUENTA VUELTAS Modelo 6R

Nº de cifras: 6
 Altura de las cifras: 8 mm.
 Admisión máxima aproximada: 600 r.p.m
 Puesta a cero por LLAVE.
 Eje de impulso a ambos lados, dependiendo
 el sentido de giro para sumar o restar.
 (Ver recuadro).

(GB)

TURN COUNTER Model 6R

Number of digits: 6
 Digits 8 mm Height.
 Approximate maximum counting rate: 600 rpm
 Zero reset using key-lock combination.
 Impulse shaft on both sides, depending on
 turning direction for adding or subtracting.
 (See diagram).



(E)

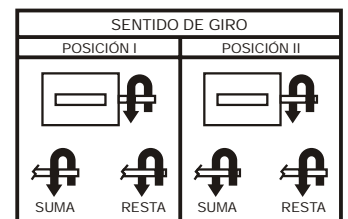
CUENTA VUELTAS Modelo 5R

Nº de cifras: 5
 Altura de las cifras: 4.5 mm.
 Admisión máxima aproximada: 5000 r.p.m
 Puesta a cero instantanea por pulsador.
 Eje de impulso en ambos lados,
 dependiendo el sentido de giro para sumar
 o restar. (Ver cuadro).

(GB)

TURN COUNTER Model 5R

Number of digits: 5
 Digits 4.5 mm Height
 Approximate maximum counting rate: 5000 rpm
 Instant zero reset using lever.
 Impulse shaft on both sides, depending on turning
 direction for adding or subtracting.
 (See diagram).

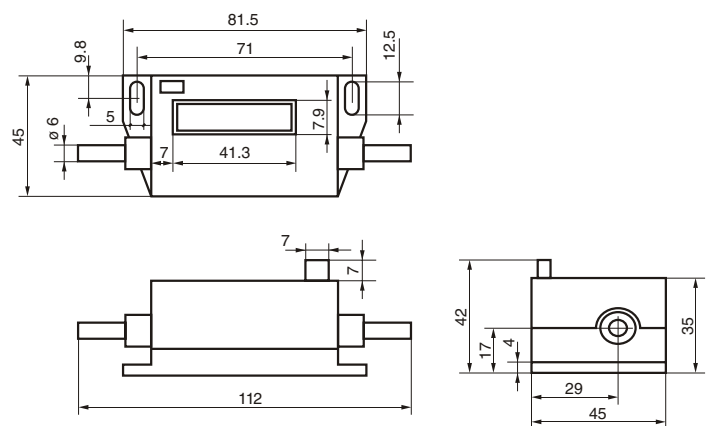
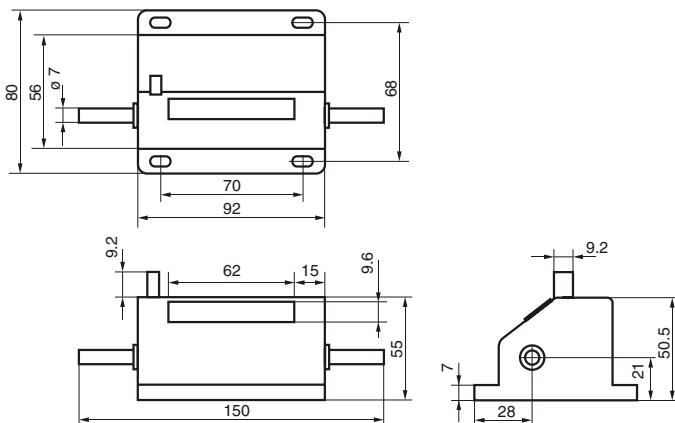




12M

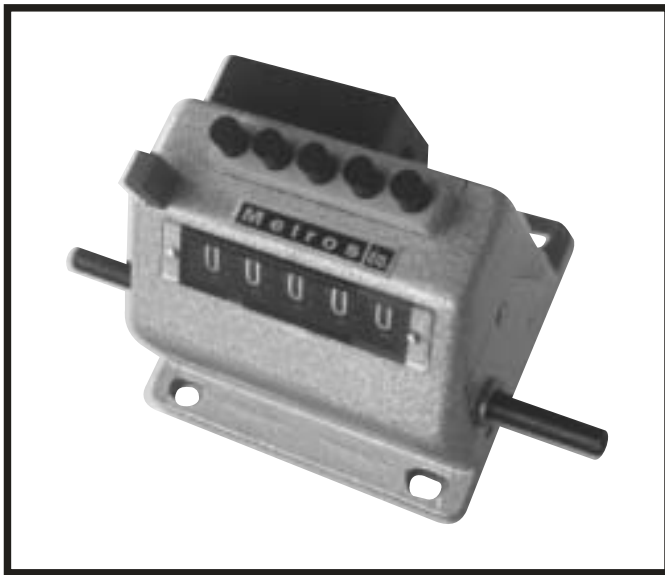


24M



	Modelo 12M	Modelo 24M																
Nº de cifras / Number of digits:	5																	
Altura de las cifras / Digits Height:	7 mm	4.5 mm																
Contaje máximo / Maximum Counting:	9.999 m																	
Fracción decimal / Decimal fraction:	cm	dm																
Admisión máxima / Maximum counting rate:	500 m.p.m.																	
Puesta a cero / Reset:	Por Pulsador / Lever																	
Eje de giro / Impulse shaft:	en ambos lados / in both sides																	
Sentido de giro / Turning direction:	para sumar o restar (Ver diagrama) for adding or subtracting (See diagram)																	
Relación de giro / Turning relation:	2 vueltas / Turns = 1 m	5 vueltas / Turns = 1 m																
Polea / Pulley:	Perímetro / Perimeter 500 mm	Perímetro / Perimeter 200 mm																
Diagrama / Diagram:	<div style="display: flex; justify-content: space-around;"> <div style="border: 1px solid black; padding: 5px;"> <p style="text-align: center; font-size: small;">SENTIDO DE GIRO</p> <table border="1" style="width: 100%; text-align: center;"> <tr> <td style="font-size: x-small;">POSICIÓN I</td> <td style="font-size: x-small;">POSICIÓN II</td> </tr> <tr> <td></td> <td></td> </tr> <tr> <td></td> <td></td> </tr> <tr> <td style="font-size: x-small;">SUMA RESTA</td> <td style="font-size: x-small;">SUMA RESTA</td> </tr> </table> </div> <div style="border: 1px solid black; padding: 5px;"> <p style="text-align: center; font-size: small;">DIRECTION</p> <table border="1" style="width: 100%; text-align: center;"> <tr> <td style="font-size: x-small;">POSITION I</td> <td style="font-size: x-small;">POSITION II</td> </tr> <tr> <td></td> <td></td> </tr> <tr> <td></td> <td></td> </tr> <tr> <td style="font-size: x-small;">ADD SUBSTRACT</td> <td style="font-size: x-small;">ADD SUBSTRACT</td> </tr> </table> </div> </div>		POSICIÓN I	POSICIÓN II					SUMA RESTA	SUMA RESTA	POSITION I	POSITION II					ADD SUBSTRACT	ADD SUBSTRACT
POSICIÓN I	POSICIÓN II																	
SUMA RESTA	SUMA RESTA																	
POSITION I	POSITION II																	
ADD SUBSTRACT	ADD SUBSTRACT																	
IMPORTANTE: Al efectuar el pedido indicar el sentido de giro.																		
IMPORTANT: Please mention the required direction of rotation in your order.																		

Contadores Preselección / Preset Counters



(E)

Modelos:

12 EPM: Cuenta metros (2v = 1 metro).
12 EPR: Cuenta vueltas (1v = 1 número).

(GB)

Available Models:

12 EPM: Metre Counter (2 turn = 1 meter).
12 EPR: Turn Counter (1turn = 1 number).

(E)

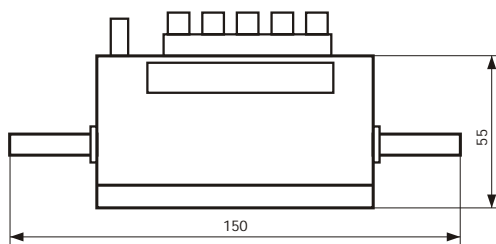
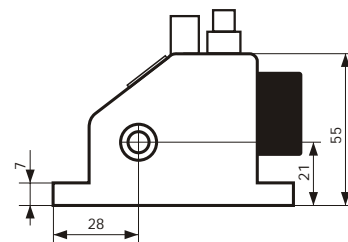
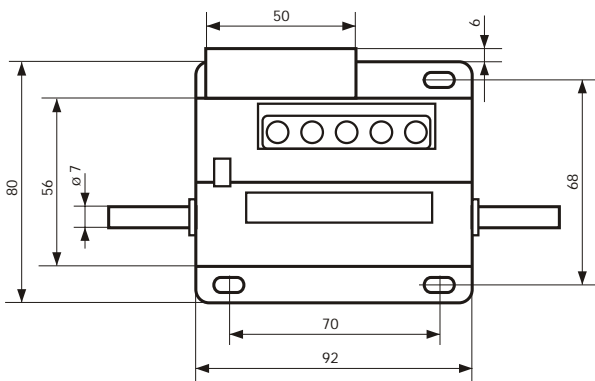
CONTADORES DE PRESELECCIÓN Serie EPM

Este tipo de contadores cortan la señal eléctrica cuando cuentan hasta un número previamente seleccionado por el usuario.

(GB)

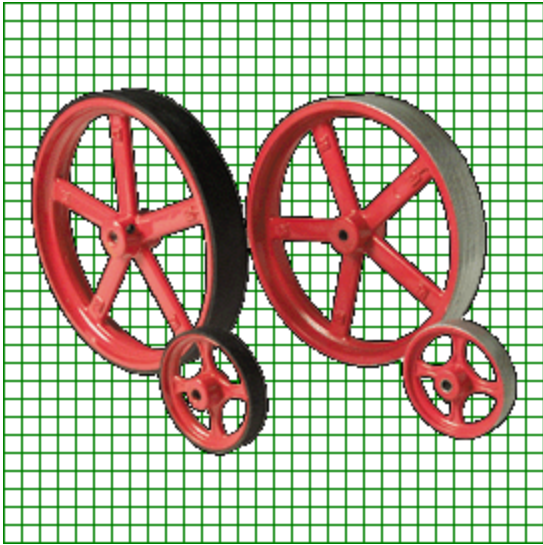
PRESET COUNTERS EPM Series

This type of meters are connected to the mains and cut the electric signal when they reach a number preset by the user.



SENTIDO DE GIRO			
POSICIÓN I		POSICIÓN II	
SUMA	RESTA	SUMA	RESTA

Ruedas Medidoras para Cuenta-metros



Modelo	Material	Revestimiento	Ø Rueda	Perímetro	Grosor	Ø Eje	Peso
Rueda A5	Aluminio	Grafilado	159.154	500 mm (2=1)	28 mm	7 mm	350 g
Rueda G5	Aluminio	Goma Punteada	159.154	500 mm (2=1)	25 mm	7 mm	290 g
Rueda E5	Sintético	Goma Punteada	159.154	500 mm (2=1)	25 mm	7 mm	150 g
Rueda A2	Aluminio	Grafilado	63.66	200 mm (5=1)	13 mm	6 mm	45 g
Rueda G2	Aluminio	Goma Punteada	63.66	200 mm (5=1)	12.5 mm	6 mm	40 g
Rueda E2	Sintético	Goma Punteada	63.66	200 mm (5=1)	12.5 mm	6 mm	20 g

Detalle Revestimiento:





(E)

CUENTAMETROS Modelo 8MP

CONJUNTO DE: Cuentametros
Modelo 12M. 2 Poleas. Bisagra.
Eje con contrapeso.

Sentido de giro y datos técnicos
especificados en el Modelo 12M.

(GB)

METRE COUNTER Model 8MP

PACKAGE WITH: Metre counter
Model 12M. Two Poles. Hinge.
Shaft with counter weight.

Turning direction and technical
data as specified for Model 12M.