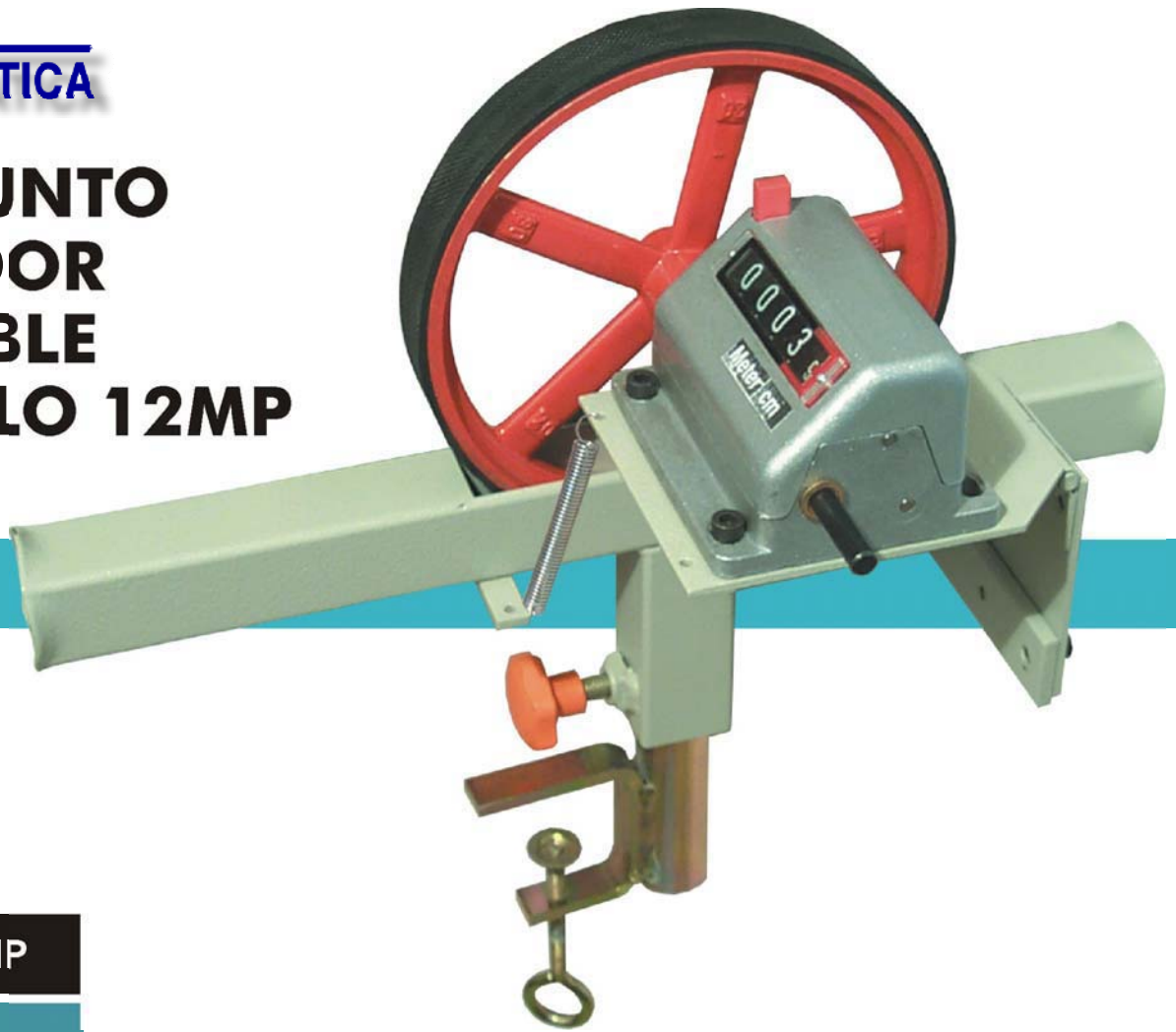


CONJUNTO MEDIDOR DE CABLE MODELO 12MP



Modelo 12MP

Peso:

2,1 Kg

Diámetros:

mín. 3 mm / máx. 23 mm

Longitud máx.:

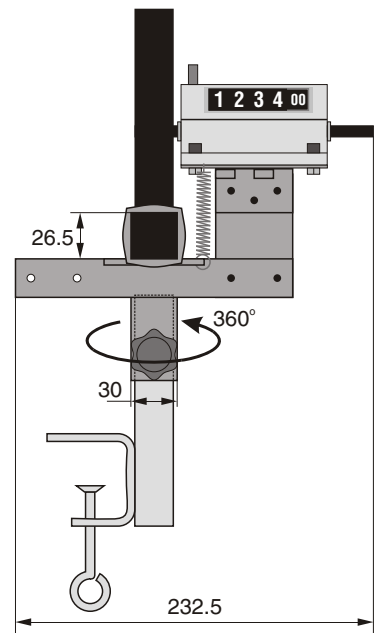
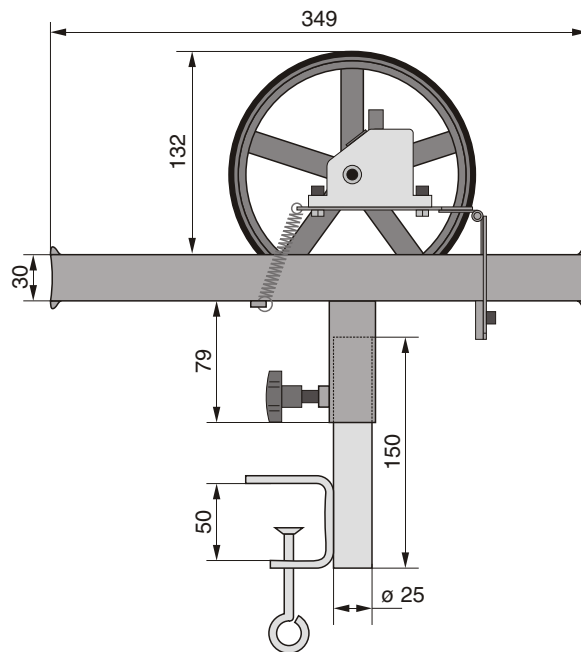
10.000 m

Orientación:

360°

Aplicaciones:

Conjunto para medir cables, tubos, cuerdas, varillas... etc.



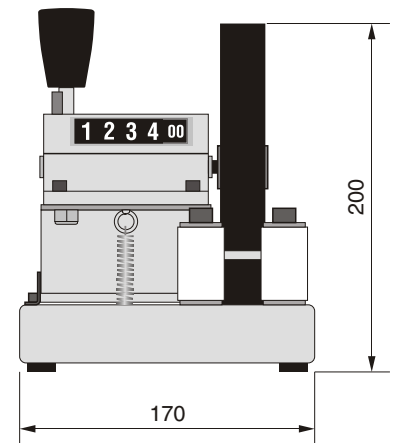
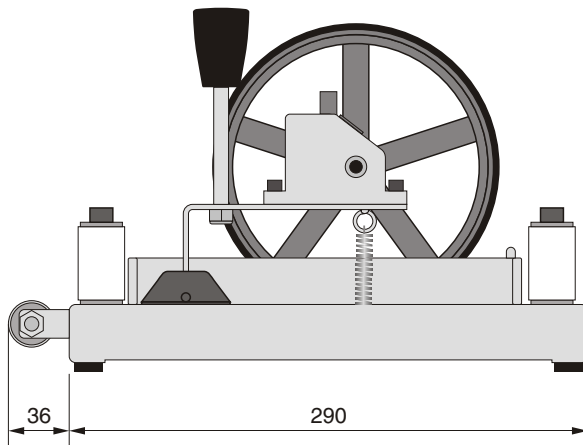


AUTOMATICA

CONJUNTO MEDIDOR DE CABLE MODELO 12MTR

Características Técnicas:

Diámetro máx:	de 3 a 20 \varnothing mm
Peso:	2,7 Kg
Longitud máx:	10.000 m
Modelo sobremesa uso manual	
Guiado cable mediante rodillo	



AUTOMATICA

Automática Electrónica y Control, S.L. Gorina i Pujol, 61 - 08203 Sabdell
Tel 902 900 765 Fax 937 209 999 www.automatica-elec.es info@automatica-elec.es