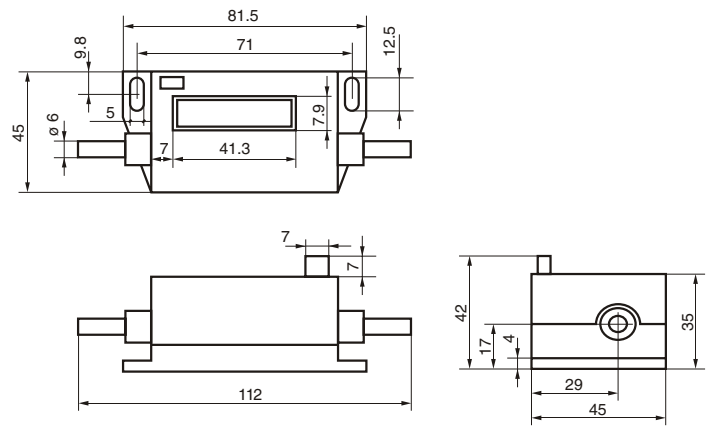
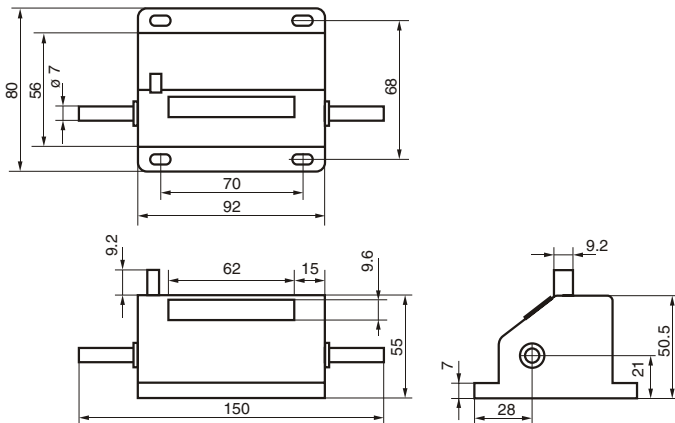




12M



24M



	Modelo 12M	Modelo 24M																
Nº de cifras / Number of digits:	5																	
Altura de las cifras / Digits Height:	7 mm	4.5 mm																
Contaje máximo / Maximum Counting:	9.999 m																	
Fracción decimal / Decimal fraction:	cm	dm																
Admisión máxima / Maximum counting rate:	500 m.p.m.																	
Puesta a cero / Reset:	Por Pulsador / Lever																	
Eje de giro / Impulse shaft:	en ambos lados / in both sides																	
Sentido de giro / Turning direction:	para sumar o restar (Ver diagrama) for adding or subtracting (See diagram)																	
Relación de giro / Turning relation:	2 vueltas / Turns = 1 m	5 vueltas / Turns = 1 m																
Polea / Pulley:	Perímetro / Perimeter 500 mm	Perímetro / Perimeter 200 mm																
Diagrama / Diagram:	<div style="display: flex; justify-content: space-around;"> <div style="border: 1px solid black; padding: 5px;"> <p style="text-align: center; font-size: small;">SENTIDO DE GIRO</p> <table border="1" style="width: 100%; text-align: center;"> <tr> <th style="font-size: x-small;">POSICIÓN I</th> <th style="font-size: x-small;">POSICIÓN II</th> </tr> <tr> <td></td> <td></td> </tr> <tr> <td></td> <td></td> </tr> <tr> <td style="font-size: x-small;">SUMA</td> <td style="font-size: x-small;">RESTA</td> </tr> </table> </div> <div style="border: 1px solid black; padding: 5px;"> <p style="text-align: center; font-size: small;">DIRECTION</p> <table border="1" style="width: 100%; text-align: center;"> <tr> <th style="font-size: x-small;">POSITION I</th> <th style="font-size: x-small;">POSITION II</th> </tr> <tr> <td></td> <td></td> </tr> <tr> <td></td> <td></td> </tr> <tr> <td style="font-size: x-small;">ADD</td> <td style="font-size: x-small;">SUBSTRACT</td> </tr> </table> </div> </div>		POSICIÓN I	POSICIÓN II					SUMA	RESTA	POSITION I	POSITION II					ADD	SUBSTRACT
POSICIÓN I	POSICIÓN II																	
SUMA	RESTA																	
POSITION I	POSITION II																	
ADD	SUBSTRACT																	
<p>IMPORTANTE: Al efectuar el pedido indicar el sentido de giro.</p> <p>IMPORTANT: Please mention the required direction of rotation in your order.</p>																		

Contadores Preselección / Preset Counters



(E)

Modelos:

12 EPM: Cuenta metros (2v = 1 metro).
12 EPR: Cuenta vueltas (1v = 1 número).

(GB)

Available Models:

12 EPM: Metre Counter (2 turn = 1 meter).
12 EPR: Turn Counter (1turn = 1 number).

(E)

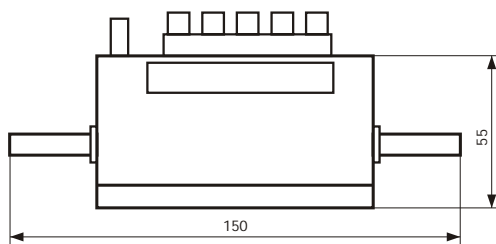
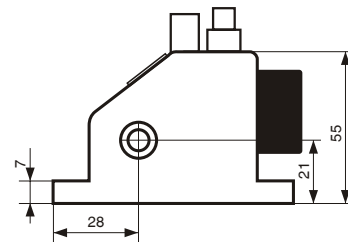
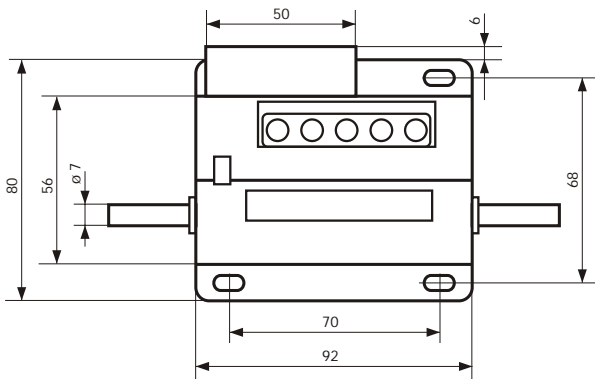
CONTADORES DE PRESELECCIÓN Serie EPM

Este tipo de contadores cortan la señal eléctrica cuando cuentan hasta un número previamente seleccionado por el usuario.

(GB)

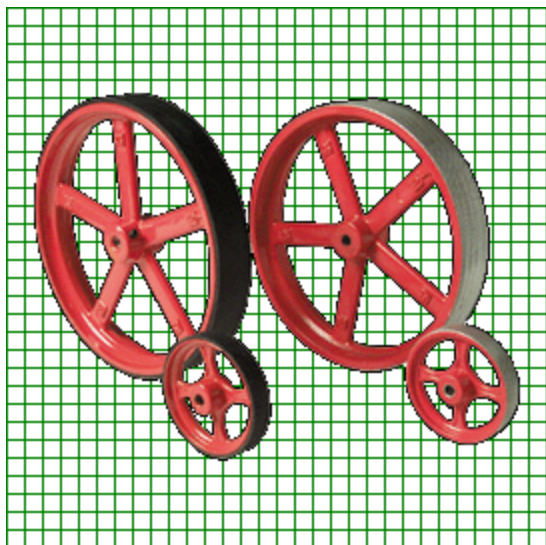
PRESET COUNTERS EPM Series

This type of meters are connected to the mains and cut the electric signal when they reach a number preset by the user.



SENTIDO DE GIRO			
POSICIÓN I		POSICIÓN II	
SUMA	RESTA	SUMA	RESTA

Ruedas Medidoras para Cuenta-metros

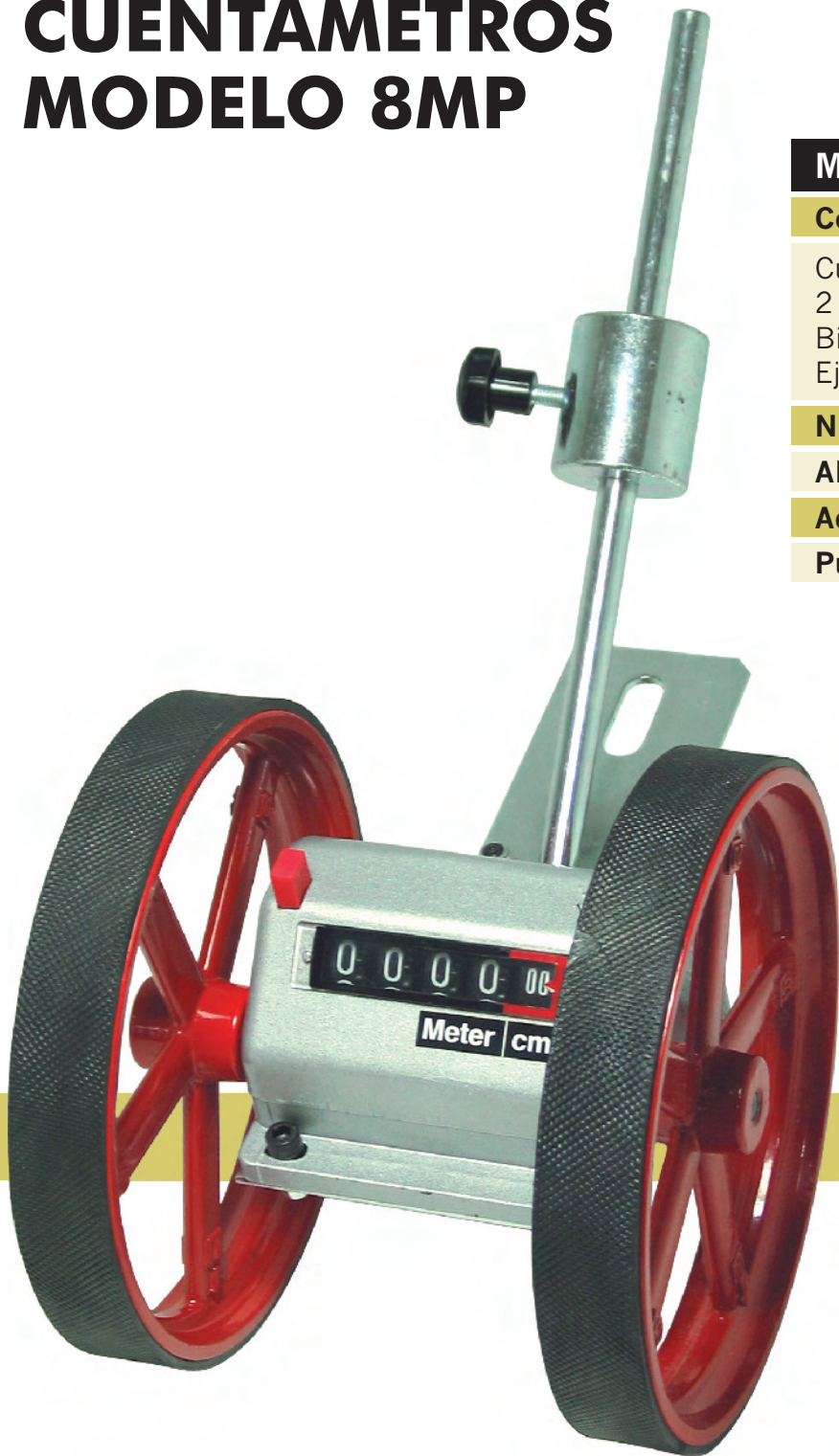


Modelo	Material	Revestimiento	Ø Rueda	Perímetro	Grosor	Ø Eje	Peso
Rueda A5	Aluminio	Grafilado	159.154	500 mm (2=1)	28 mm	7 mm	350 g
Rueda G5	Aluminio	Goma Punteada	159.154	500 mm (2=1)	25 mm	7 mm	290 g
Rueda E5	Sintético	Goma Punteada	159.154	500 mm (2=1)	25 mm	7 mm	150 g
Rueda A2	Aluminio	Grafilado	63.66	200 mm (5=1)	13 mm	6 mm	45 g
Rueda G2	Aluminio	Goma Punteada	63.66	200 mm (5=1)	12.5 mm	6 mm	40 g
Rueda E2	Sintético	Goma Punteada	63.66	200 mm (5=1)	12.5 mm	6 mm	20 g

Detalle Revestimiento:



CONJUNTO CUENTAMETROS MODELO 8MP



Modelo 8MP

Conjunto de cuentametros:

Cuentametros modelo 12M
2 Poleas
Bisagra
Eje contrapeso

Número de cifras: 5

Altura de las cifras: 7

Admisión máxima: 500 mpm

Puesta a cero instantánea por pulsador