

MEDIDOR DE CABLE 24MP

AUTOMÁTICA



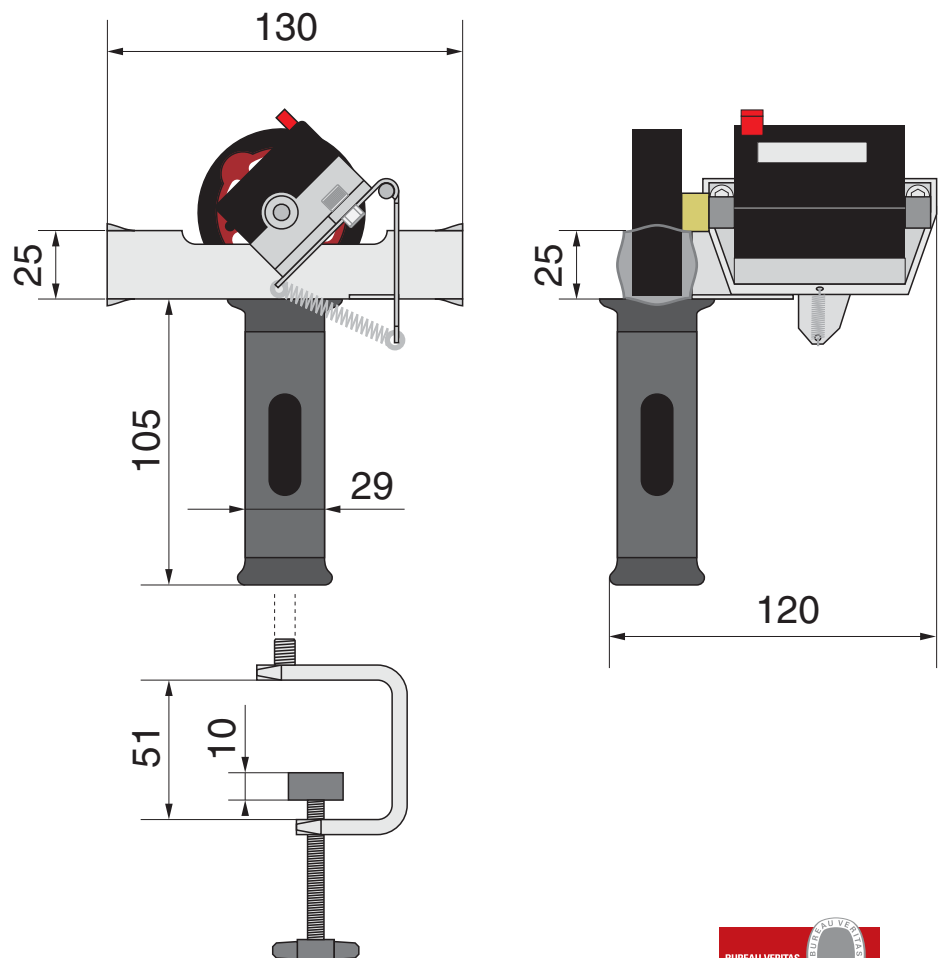
Características Técnicas:

Peso:	536 grs
Diámetros:	3 ~ 23 mm
Longitud máxima:	9999.9 m
Orientación:	360°
Puesta a cero:	Pulsador

Conjunto para medir cables, tubos, varillas, ... etc.

Empuñadura para sujeción manual.

Se suministra con sargento de sujeción.



AUTOMÁTICA

Componentes para automatismos eléctricos

Automática Electrónica y Control, S.L.

Lacy, 30 Acc. - 08202 Sabadell Tel. 937 207 066 Fax 937 209 999

info@autmtica.cat www.automatica-elec.es

Medidores y bobinadoras de cables Cable winding and length measuring devices

Aparato manual de medir cable
Hand held cable measurer



H11 - (Ø 5 - 21 mm.)

H12 - (Ø 5 - 50 mm.)

Aparato manual de medir cable

Campo de aplicación:

- **H11** para cables eléctricos de 5-21 mm
- **H11/S** para cables de acero y para cables eléctricos de 5-12 mm
- **H12** para cables de acero de 5-50 mm
- **H12/S** para cables de acero y para cables eléctricos de 5-22 mm
- **H12/CP** para cables planos máx. 90 mm

Carcasa y brida de metal ligero pintado en azul. Rueda de medir antideslizante de 20 cm. de desarrollo. Rueda de medir en modelos /S en acero tratado. Contador con indicación continua de metros y decímetros mediante cifras blancas de 4 mm. de altura sobre fondo negro. Capacidad de medida 999,99 metros. Puesta a cero por palanca lateral. Precisión $\pm 0,5\%$. No homologables.

Operación:

Para su funcionamiento se levanta la brida con el pulgar de la mano derecha que sujeta el mango, pasando el principio del cable con la mano izquierda entre la rueda de medir y el rodillo de presión. Después de la puesta a cero del contador se tira el cable uniformemente hasta la medida deseada.

Hand held cable measurer

Range of application:

- **H11** for cables from 5-21 mm
- **H11/S** for wire rope and for cables from 5-12 mm
- **H12** for cables from 5-50 mm
- **H12/S** for wire rope and for cables from 5-22 mm
- **H12/CP** for flat cables max. 90 mm

Housing and pressure stirrup made of aluminum, painted in blue (RAL 5010). Steel measuring wheel 20 cm in circumference, knurled surface. Measuring wheel of model /S made of hardened steel. Roller counter with continuous indication of the measuring results. Measuring range 999,99 m., zeroing via pressure lever. Accuracy $\pm 0,5\%$

Operation:

After the counter has been set to zero, the cable should be pulled through evenly in a straight line until the required length has been obtained.

Hand operated measuring device can not be officially calibrated.

Medidores de cable	Measuring devices	H11	H11/S	H12	H12/S	H12/CP
Cable Ø mm.	Cable Ø mm.	5-21	5-21	5-50	5-50	5-50
Cable acero Ø mm.	Steel cable Ø mm.	-	5-12	-	5-22	-
Cable plano ancho mm.	Flat cable width mm.	-	-	-	-	90
Dimensiones mm.	Dimensions mm.	295x160x65	295x160x65	330x215x75	330x215x75	330x215x75
Peso kg.	Weight kg.	1,10	1,12	1,92	1,92	1,92