

Totalizador LCD a 6 dígitos predeterminado y autolimentado con una vida de servicio promedia de 10 años para reemplazar totalizadores electromecánicos predeterminados en caja DIN con una protección de IP65.



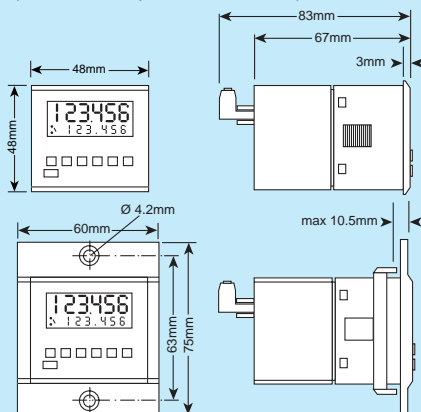
7911

La pantalla LCD de este contador tiene dos filas de 6 dígitos. Los caracteres superiores tienen 7 mm de altura e indican el valor de contaje. Los caracteres inferiores tienen 4 mm de altura e indican el valor de la preselección. El contaje será ascendente o descendente desde el valor de preselección y hace funcionar el relé de salida cuando el contaje alcanza la preselección o llega a cero

- Fácil de manejar.
- Punto decimal configurable (hasta 3 posiciones).
- La programación del panel frontal es mediante 6 teclas digitales (1 por cada dígito) y una tecla de reset manual.
- El reset es configurable por el usuario para resetear a cero (ascendente) o resetear al valor de preselección (descendente).
- Reset manual o eléctrico.
- Las teclas del panel frontal pueden ser activadas o desactivadas por control remoto.
- Grado de protección del panel frontal según IP65 utilizando la junta de estanqueidad suministrada.
- Entradas de reset y contaje optoacopladas.
- Opera hasta un máximo de 10 años a 20°C o a 10⁶ operaciones con pilas de litio internas recambiables.

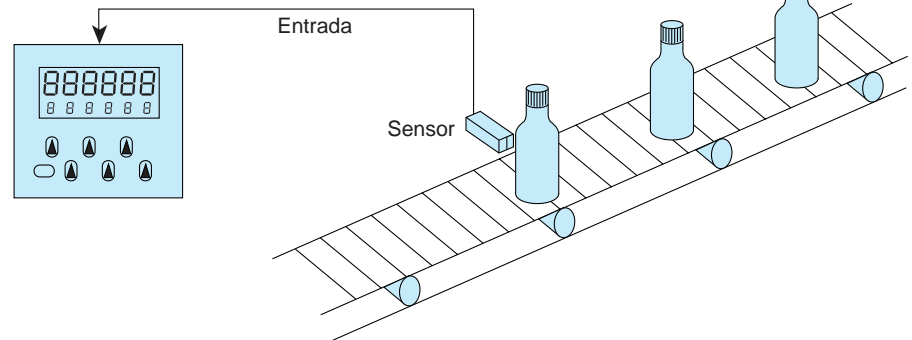
Dimensiones

48mm x 48mm (1.89 x 1.89"). 83mm (3.27") de profundidad incluyendo los conectores posteriores.



- Contactos de relé con una intensidad nominal de 8A programables en posición abierta o cerrada.
- Disponible una gama de marcos para adaptar a los recortes de panel existentes de los contadores electromecánicos más usuales.
- Aprobado por la CE.

La conexión a la unidad se realiza mediante unos bornes a rosca en el panel posterior de la unidad cada uno de los cuales incorpora 2 x 2.5mm² conductores. Se suministran con una abrazadera para el montaje sobre panel y un adaptador de marco para los recortes de 50 x 50mm ya existentes, aunque usando estos adaptadores se pierde el grado de protección IP65.



Especificaciones

Pantalla
2 filas de 6 dígitos, negros en pantalla LCD plateada. La fila superior de 7 mm de altura indica el contaje, la fila inferior de 4 mm de altura indica el valor de preselección. También viene con indicadores de Relé Activado y Batería Baja

Punto de Preselección
Punto de preselección único seleccionable por el usuario

Entradas de Contaje y Reset optoacopladas
12 - 250VAC o DC.

Máxima Frecuencia de Entrada
35Hz

Tiempo de Reacción de las Entradas
Reset 50ms, inhabilitación del teclado 15ms

Relé de Salida
Programable a NA o NC. SPDT tarado a 8A 230VAC o 2A 220VDC. Tiempo de reacción <20ms

Temperatura de Trabajo
-10°C a +60°C

Temperatura de Almacenamiento
-20°C a +70°C

Grado de Protección
IP65 cuando esta correctamente instalado utilizando la junta de estanqueidad suministrada

Aplicaciones Típicas

El modelo 7911 reemplaza las unidades electromecánicas y tiene un campo de aplicación en:

- *Contaje y control de lotes
- *Corte de alambre y bobinado
- *Medición de longitud
- *Control de la línea de empaquetado

ADVERTENCIA: ESTE PRODUCTO CONTIENE UNA BATERÍA DE LITIO Y NO DEBE SER CORTADA AL ABRIR, NI SITUADA CERCA DEL FUEGO NI EXPUESTA A TEMPERATURAS QUE EXCEDAN LOS -20°C A +60°C.

Información del Pedido

Pedir por la referencia:

7911

El manual de operación e instalación es suministrado con cada unidad