

1400

TIMER ELETTROMECCANICO CON INDICE MOBILE, MULTISCALE. ELECTROMECHANICAL TIMER WITH A MOVING INDEX, MULTIRANGE.

Dimensioni 72x72mm
Dimensions 72x72mm

Cambio scala tempi
Full scale time switcher

Manopola impostazione tempo
Time setting knob



Indice mobile
Time running index

Dati Tecnici Technical data

Precisione di fondo scala
Full scale error
+/- 2%

Impostazione minima
Minimum time setting
1/60 f.s.

Temperatura d'esercizio
Operating temperature
-10 -- +55 °C

Caratteristiche dei relè Relay technical data

Vita elettrica
Electrical life
5x10⁵ op.

Vita meccanica
Mechanical life
1x10⁷ op.

Portata in corrente
Current rating
6 A AC1

Tensione di commutazione
Voltage rating
250 Vac

Tipo di montaggio Mounting type

da incasso
panel

Confezione pezzi Pieces for packing

n. 1

Temporizzatore elettromeccanico multiscale, dotato di un indice mobile che segnala il tempo trascorso e residuo. Tramite la manopola di grandi dimensioni e' possibile cambiare il tempo impostato. Sul fianco è disponibile un meccanismo per il cambio scala. Zoccolo Octal.

Electromechanical multirange timer, with a rotating index that points out the passing time. On the side of the timer, it is available a mechanical gear-set to change the full scale time. Octal socket.

Caratteristiche

Tensioni disponibili : 24 Vac - 48 Vac -
115 Vac - 230 Vac 50/60Hz

Tempi fondoscala impostabili :

Base 3 : 3 s - sx10 - m - min x 10 - h - hx10

Base 6 : 6 s - sx10 - m - min x 10 - h - hx10

Base12 : 12 s - sx10 - m - min x 10 - h - hx10

Funzioni impostabili : S - D

S= ritardo all'eccitazione (sch.704, 602A, 703)

D=Ritardo alla diseccitazione della bobina, memoria con riarmo a distanza (sch.703 D).

Features

Supply voltage availables : 24 Vac - 48 Vac -
115 Vac - 230 Vac 50/60Hz

Full scale time setting :

Base 3 : 3 s - sx10 - m - min x 10 - h - hx10

Base 6 : 6 s - sx10 - m - min x 10 - h - hx10

Base 12 : 12 s - sx10 - m - min x 10 - h - hx10

Functions availables : S - D

S= Delay -ON (sch 704 - 602A - 703)

D= Delay -ON at the deenergization of the timer coil
Reset occurs when the supply voltage is connected to the timer coil (sch.703 D version).

Funzioni

F. <S>



Motore-Motor Bobina-Bobbin
AR. Ist. - AR. Instant.
AR. rit. - AR. Delayed

S= Ritardo all'eccitazione.

Disponibile con schemi:

704 (1 istantaneo + 1 ritardato)

602A (1 istantaneo C-NO + 1 ritardato)

703 (2 ritardati)

S= Delay-on. Available with diagrams :

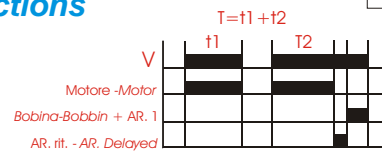
704 (1 relay instantaneous + 1 relay delay-ON)

602A (1 relay instantaneous + 1 relay delay-ON)

703 (two relays delay-ON)

Functions

F. <D>

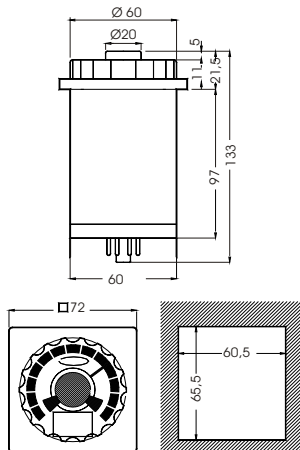


Motore-Motor
Bobina-Bobbin + AR. 1
AR. rit. - AR. Delayed

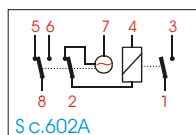
D = Ritardo alla diseccitazione della bobina (memoria con riarmo a distanza).
(disponibile con schemi : 602 e 703).

D = Delay -ON at the deenergization of the timer coil. Reset occurs when the supply voltage is connected to the timer coil.
(Function available with diagrams : 602 and 703).

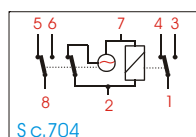
Dimensioni / Dimensions (mm)



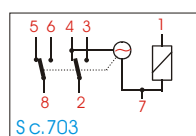
Schemi di collegamento Wiring diagrams



Sc.602A



Sc.704



Sc.703

Codice d'ordine / Order Code

1400 - sc - ff - tt - al - 0

sc) TABELLA SCHEMI
DIAGRAMS TABLE

62 schema 602A / diagram 602A
73 schema 703 / diagram 703
74 schema 704 / diagram 704

(al) TABELLA TENSIONI /
SUPPLY VOLTAGE TABLE

A2 12Vac
A4 24Vac
A8 48Vac
A5 110Vac
A3 230Vac

(tt) TABELLA TEMPI
FULL TIME RANGE

B3 30S-30H
B6 6S-6H
B1 12S-120H

(ff) TABELLA FUNZIONI / FUNCTIONS TABLE

00 ritardo all'eccitazione / delay-ON (703 - 704)
AA ritardo all'eccitazione sch. 602A / delay-ON sch. 602A
DD eccitazione passante / ON in timing