

# TB 48

MULTISCALE, MULTIFUNZIONE.  
MULTIRANGE, MULTIFUNCTION.

Dimensioni 22x29mm  
Dimensions 22x29mm



Timer elettronico miniaturizzato.  
Tramite i vari preselettori presenti sul fianco si possono scegliere:  
a) Una delle 4 funzioni disponibili.  
b) Uno dei 4 tempi di fondo scala disponibili.  
Inoltre, tramite la manopola, si può variare il tempo impostato.  
I due led presenti segnalano la presenza dell'alimentazione e l'eccitazione del relè.  
I collegamenti elettrici sono disponibili tramite l'uso di uno zoccolo speciale.

Miniaturized electronic timer.  
Through the various minidips present on the side, it is possible so choiche:  
a) One of the four available functions.  
b) One of the four available full scale time.  
Moreover, rotating the knob, it is possible to change the set time.  
The two leds point out the presence of the power line and the turn on of the relay.  
The electrical wirings must be made by using the special socket.

## Dati Tecnici Technical data

**Valim.**  
Power supply  
12,24,48,110 Vdc  
12,24,48,115,230 Vac  
+/-15% 50/60Hz

**Potenza assorbita**  
Input power  
15VA a24Vac  
2 Va a 230Vac

**Tempi di fondo scala**  
Full scale times  
da 15 s a 64 min  
from 15 s up to 64 min

**Precisione di fondo scala**  
Full scale error  
+/- 3%

**Impostazione minima**  
Minimum time setting  
0.5s

**Tempo di reset**  
Reset time  
0.1 s

**Funzioni disponibili**  
Available functions  
01, 02, 09, 09i

**Tipo di contenitore**  
Case model  
B

**Temperatura d'esercizio**  
Operating temperature  
-10 -- +55 °C

## Caratteristiche dei relè Relay technical data

**Vita elettrica**  
Electrical life  
5x10<sup>5</sup> op.

**Vita meccanica**  
Mechanical life  
1x10<sup>7</sup> op.

**Portata in corrente**  
Current rating  
5A

**Tensione di commutazione**  
Voltage rating  
250 Vac

## Tipo di montaggio Mounting type

Rretroquadro  
wall

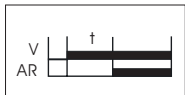
## Confezione pezzi Pieces for packing

n. 10

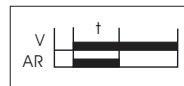
## Omologazioni Standards



## Funzioni Functions



F.01: ritardo all'eccitazione  
F.01: on-delay



F.02: passante  
F.02: on timing

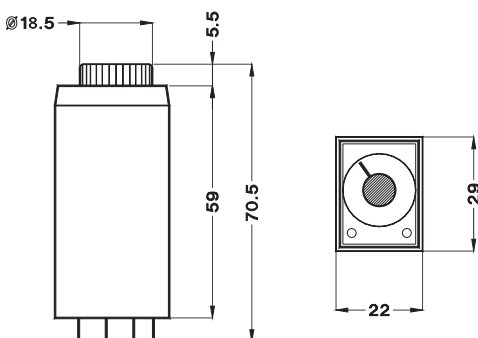


F.09: lampeggiante con tempi uguali  
partenza relè diseccitato  
F.09: flasher

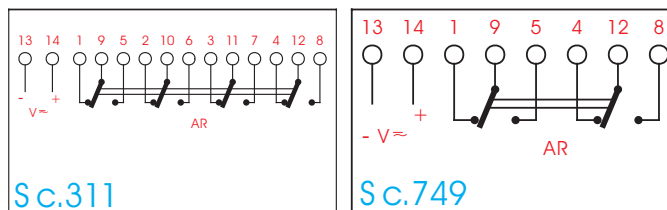


F.09i: lampeggiante con tempi uguali  
Partenza relè eccitato  
F.09i: flasher with relay on during  
the first times

## Dimensioni / Dimensions



## Schema di collegamento Wiring diagram



## Codice / Order code

Sc.749 TB48 - 49 - 00- 00 - vv - 0  
Sc. 311 TB48 - 11 - 00- 00 - vv - 0

## (v) TABELLA TENSIONI / (v) SUPPLY TABLE

A2= 12Vac	D2= 12Vac
B4= 24Vac	D4= 24Vac
C8= 48Vac	D8= 48Vac
A5= 115Vac	D5= 115Vac
A3= 230Vac	