

# TB 60

MONOSCALA, MONOFUNZIONE.  
SINGLERANGE, SINGLEFUNCTION.

Dimensioni 22x29mm  
Dimensions 22x29mm



Led eccitazione relè  
Relay turned on led

Manopola impostazione tempo  
Time setting knob

Led alimentazione  
Power input led

Timer elettronico miniaturizzato.  
Tramite la manopola, si puo' variare il tempo impostato.  
I due led presenti segnalano la presenza dell' alimentazione e l'eccitazione del relè'.  
I collegamenti elettrici sono disponibili tramite l'uso di uno zoccolo speciale.  
E' disponibile in quattro versioni con funzioni <01>, <02>, <09>, <09i>.  
I tempi di fondo scala disponibili vanno da 1 s fino a 2 h.

Miniaturized electronic timer.  
Rotating the knob, it is possible to change the set time.  
The two leds point out the presence of the power line and the turn on of the relay.  
The electrical wirings must be made by using the special socket.  
It is available with a working function <01> or <02> or <09> or <09i>.  
The full scale times are available from 1s up to 2 h.

## Dati Tecnici Technical data

**Valim.**  
Power supply  
12,24,48,110 Vdc  
12,24,48,115,230 Vac  
+/-15% 50/60Hz

**Potenza assorbita**  
Input power  
1.5 VA a 24Vac  
2 VA a 230Vac

**Tempi di fondo scala**  
Full scale times  
da 1s a 2 h  
from 1s up to 2 h

**Precisione di fondo scala**  
Full scale error  
+/- 3%

**Impostazione minima**  
Minimum time setting  
'1/30

**Tempo di reset**  
Reset time  
0.1 s

**Funzioni disponibili**  
Available functions  
01, 02, 09, 09i

**Tipo di contenitore**  
Case model  
B

**Temperatura d'esercizio**  
Operating temperature  
-10 -- +55 °C

## Caratteristiche dei relè Relay technical data

**Vita elettrica**  
Electrical life  
5x10<sup>5</sup> op.

**Vita meccanica**  
Mechanical life  
1x10<sup>7</sup> op.

**Portata in corrente**  
Current rating  
5A

**Tensione di commutazione**  
Voltage rating  
250 Vac

**Tipo di montaggio**  
Mounting type  
Retroquadro  
Wall

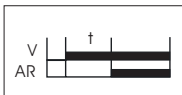
**Confezione pezzi**  
Pieces for packing  
n. 10

**Omologazioni**  
Standards

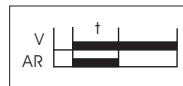


## Funzioni

## Functions



F.01: ritardo all'eccitazione  
F.01: on-delay



F.02: passante  
F.02: on timing

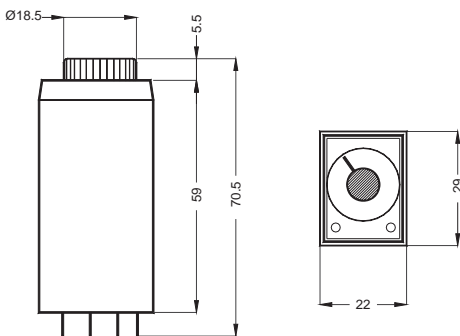


F.09: lampeggiante con tempi uguali partenza relè diseccitato  
F.09: flasher

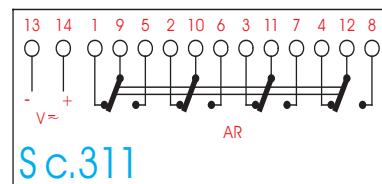
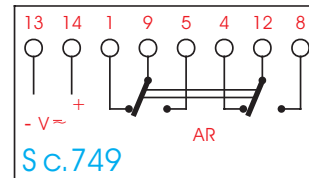


F.09i: lampeggiante con tempi uguali Partenza relè eccitato  
F.09i: flasher with relay on during the first times

## Dimensioni / Dimensions



## Schema di collegamento Wiring diagram



## Codice / Order code

Sc.749 TB60 - 49 - ff - tt - vv - 0  
Sc. 311 TB60 - 11 - ff - tt - vv - 0

### (tt) TABELLA TEMPI / (tt) TIME TABLE

01 = 1 SEC.	M1 = 1 MIN.	H1 = 1 H
03 = 3 SEC.	M3 = 3 MIN.	H2 = 2 H
06 = 6 SEC.	M6 = 6 MIN.	
12 = 12 SEC.	1M = 12 MIN.	
30 = 30 SEC.	3M = 30 MIN.	

### (v) TABELLA TENSIONI / (v) SUPPLY TABLE

A2= 12Vac	D2 = 12Vac
B4= 24Vac	D4 = 24Vac
C8= 48Vac	D8 = 48Vac
A5= 115Vac	D5 = 115Vac
A3= 230Vac	

### (ff) TABELLA FUNZIONI / (ff) FUNCTION TABLE

01	RITARDO ALL'ECCITAZIONE / ON DELAY
02	ECCITAZIONE PASSANTE / ON TIMING
09	OSCILLATORE INIZIO IN PAUSA / FLASHER
9i	OSCILLATORE INIZIO IN LAVORO / FLASHER START IN WORK