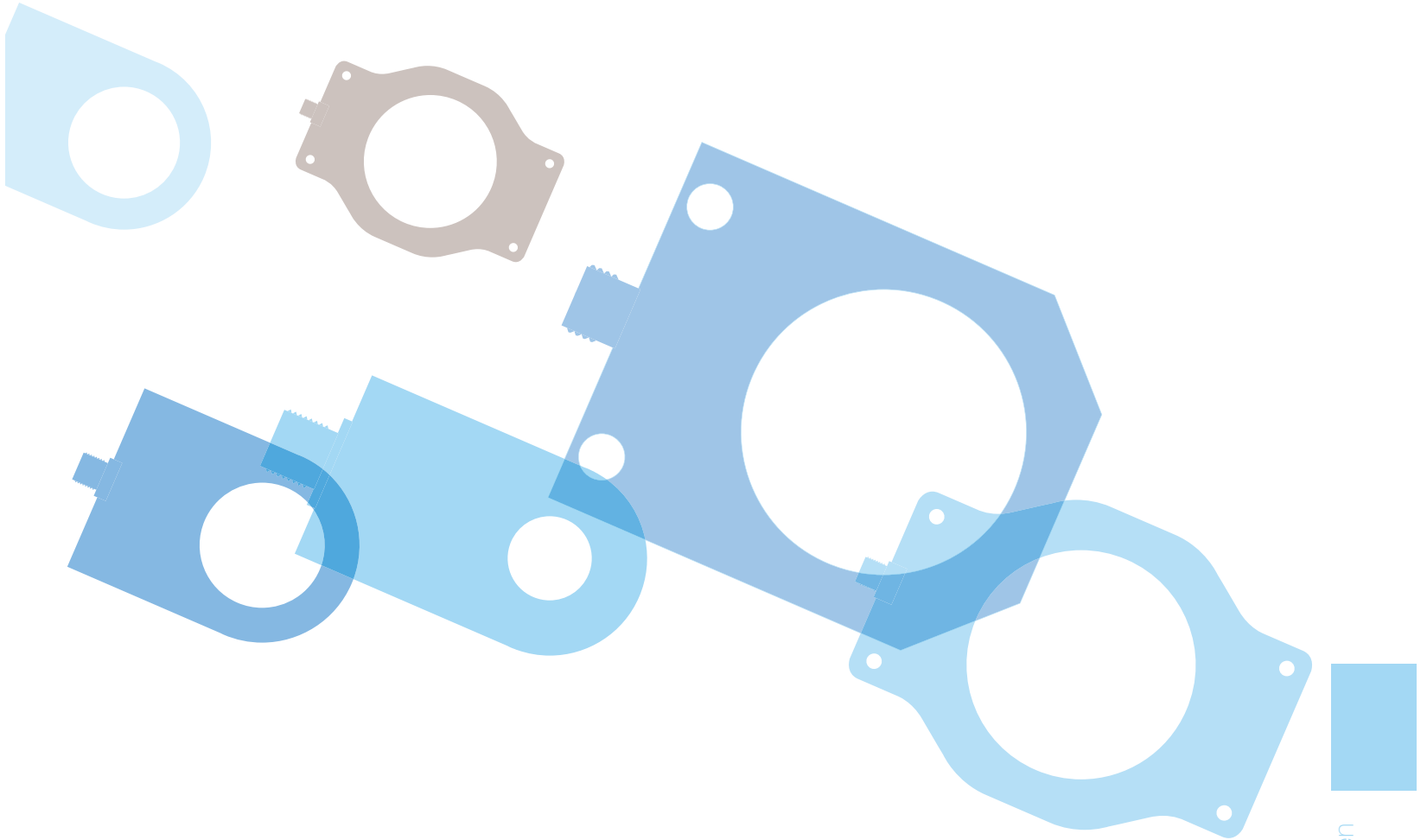


Induktive Ringsensoren *inductive ring sensors*



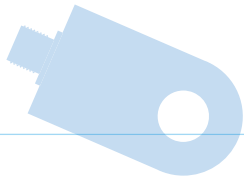
Induktive Ringsensoren arbeiten als Durchlasssensor. Der aktive Bereich befindet sich innerhalb des Ringes. Dabei werden alle Teile aus Metall, auch unmagnetische Leicht- und Buntmetalle sowie ferromagnetische Teile erfasst.

Die Ringsensoren mit statischer Funktion gewährleisten durch die kurze Ansprechzeit und der integrierten Impulsverlängerung eine sichere Erkennung und garantieren somit eine zuverlässige Funktion für alle denkbaren Einsatzgebiete. Bei sachgemäßer Montage sind die Sensoren unempfindlich gegen äußere Einflüsse.

Inductive ring sensors operate as an aperture sensor. The active area is inside of the ring. All parts of metal, also non magnetic, light metal, non-ferros metal and ferromagnetic parts can be detected.

The ring sensors with static function guarantee via their short response time and the integrated impulse stretching a proof detection and a reliable function.

Induktive Ringsensoren
inductive ring sensors



- + Robuste, integrierte Elektronik *tough housing with integrated electronics*
- + kompakt und universell montierbar *compact and universal mountable*
- + unempfindlich gegen äußere magnetische und elektrische Einflüsse
non-sensitive against external äußere magnetic and electric effects
- + Impulsverlängerung einstellbar *pulse stretching adjustable*
- + Empfindlichkeitseinstellung *sensitivity adjustable*
- + Normstecker M12 / M8 *connector M12 / M8*
- + Ausgänge kurzschlußfest und verpolsicher *output short circuit proof*
- + Erfassung kleinster Teile *detection of smallest parts*
- + Garantie 2 Jahre *warranty 2 years*
- + Anwendungsbezogene Sonderausführungen möglich *special sizes are available on request*

Typenschlüssel *coding*

IR - (X) - 15 P S - K ST4

IR IR = induktiver Ringsensor *inductive ring sensor*

(X) S = flache Bauform *flat model* | D=dynamisch *dynamic* | DS= Drahtbruchsensor *wire break detector*

15 Bauform *dimension*

P P = pnp | A = Analog *analog*

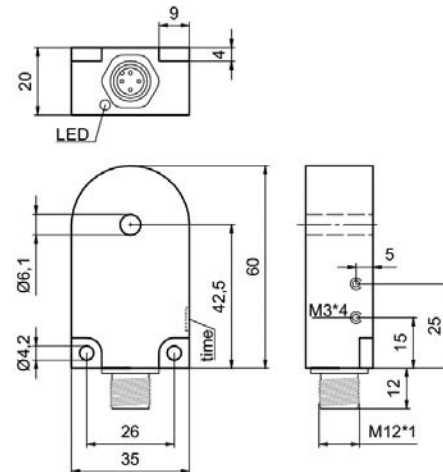
S S = NO | O = NC

K K = Kurzschlußfest *short circuit proof*

ST4 ST3 = Stecker M8 *connector M8* | ST4 = Stecker M12 *connector M12*

Induktive Ringsensoren *inductive ring sensors*

| | |
|--------------------------------------|----------------------------------|
| Ringdurchmesser <i>ring-diameter</i> | 6,1 mm |
| Anschluss <i>connection</i> | Stecker M12 <i>connector M12</i> |
| Empfindlichkeit <i>sensitivity</i> | fest <i>fixed</i> |



| | |
|--|---|
| Betriebsspannung <i>service voltage</i> | 10-30 VDC |
| Eigenstromaufnahme <i>internal power consumpt.</i> | < 10 mA |
| Spannungsabfall <i>voltage drop</i> | < 2,0 V |
| Umgebungstemperatur <i>ambient temperature</i> | - 25°C ... + 70°C |
| Schutzart <i>protection class</i> | IP 65 |
| Gehäusematerial <i>casing material</i> | PA / POM |
| Isolationsspannung <i>insulation voltage endurance</i> | 1 kV |
| Funktionsprinzip <i>function</i> | statisch <i>static</i> dynamisch <i>dynamic</i> |
| Impulsverlängerung <i>pulse stretching</i> | – einstellbar 10 - 150 ms <i>adjustable 10 - 150 ms</i> |
| Teilegeschwindigkeit <i>parts-speed</i> | < 35 m/s |
| Ansprech-/Abfallzeit <i>response-/fall time</i> | < 2 ms |
| Auflösung (Stahlkugel) <i>resolution (steel ball)</i> | 1,0 mm |
| max. Laststrom <i>max. load current</i> | 200 mA / kurzschlußfest <i>short-circuit-proof</i> |

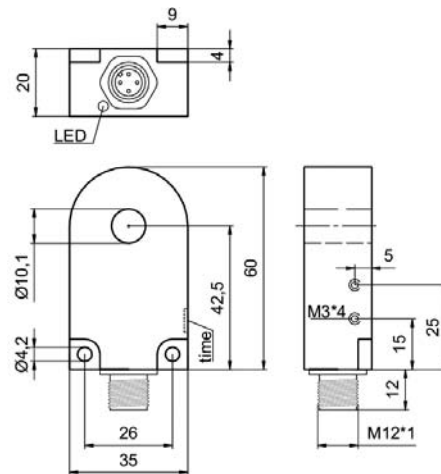
Schema *diagramm* Ausgang *output*

| | | | |
|---|--------|--------------|---------------|
| 1 | PNP-NO | IR-6-PSK-ST4 | IRD-6-PSK-ST4 |
| 2 | PNP-NC | IR-6-POK-ST4 | IRD-6-POK-ST4 |

Kundenspezifische Ausführungen auf Anfrage. *User-related types on request.*

Induktive Ringsensoren *inductive ring sensors*

| | |
|--------------------------------------|----------------------------------|
| Ringdurchmesser <i>ring-diameter</i> | 10,1 mm |
| Anschluss <i>connection</i> | Stecker M12 <i>connector M12</i> |
| Empfindlichkeit <i>sensitivity</i> | fest <i>fixed</i> |



Induktive Ringsensoren
inductive ring sensors

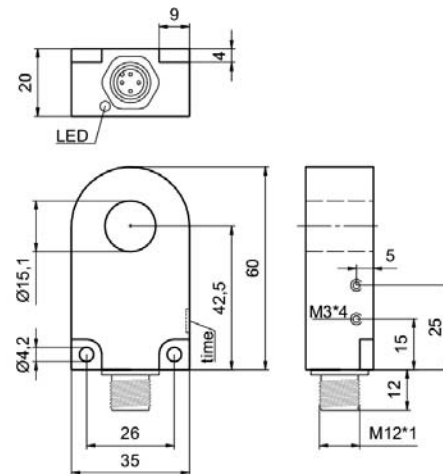
| | |
|--|---|
| Betriebsspannung <i>service voltage</i> | 10-30 VDC |
| Eigenstromaufnahme <i>internal power consumpt.</i> | < 10 mA |
| Spannungsabfall <i>voltage drop</i> | < 2,0 V |
| Umgebungstemperatur <i>ambient temperature</i> | - 25°C ... + 70°C |
| Schutzart <i>protection class</i> | IP 65 |
| Gehäusematerial <i>casing material</i> | PA / POM |
| Isolationsspannung <i>insulation voltage endurance</i> | 1 kV |
| Funktionsprinzip <i>function</i> | statisch <i>static</i> dynamisch <i>dynamic</i> |
| Impulsverlängerung <i>pulse stretching</i> | – einstellbar 10 - 150 ms <i>adjustable 10 - 150 ms</i> |
| Teilegeschwindigkeit <i>parts-speed</i> | < 35 m/s |
| Ansprech-/Abfallzeit <i>response-/fall time</i> | < 2 ms |
| Auflösung (Stahlkugel) <i>resolution (steel ball)</i> | 1,5 mm |
| max. Laststrom <i>max. load current</i> | 200 mA / kurzschlußfest <i>short-circuit-proof</i> |

| Schema <i>diagramm</i> | Ausgang <i>output</i> |
|------------------------|---|
| 1 | PNP-NO IR-10-PSK-ST4 IRD-10-PSK-ST4 |
| 2 | PNP-NC IR-10-P0K-ST4 IRD-10-P0K-ST4 |

Kundenspezifische Ausführungen auf Anfrage. *User-related types on request.*

Induktive Ringsensoren *inductive ring sensors*

| | |
|--------------------------------------|----------------------------------|
| Ringdurchmesser <i>ring-diameter</i> | 15,1 mm |
| Anschluss <i>connection</i> | Stecker M12 <i>connector M12</i> |
| Empfindlichkeit <i>sensitivity</i> | fest <i>fixed</i> |



| | |
|--|---|
| Betriebsspannung <i>service voltage</i> | 10-30 VDC |
| Eigenstromaufnahme <i>internal power consumpt.</i> | < 10 mA |
| Spannungsabfall <i>voltage drop</i> | < 2,0 V |
| Umgebungstemperatur <i>ambient temperature</i> | - 25°C ... + 70°C |
| Schutzart <i>protection class</i> | IP 65 |
| Gehäusematerial <i>casing material</i> | PA / POM |
| Isolationsspannung <i>insulation voltage endurance</i> | 1 kV |
| Funktionsprinzip <i>function</i> | statisch <i>static</i> dynamisch <i>dynamic</i> |
| Impulsverlängerung <i>pulse stretching</i> | – einstellbar 10 - 150 ms <i>adjustable 10 - 150 ms</i> |
| Teilegeschwindigkeit <i>parts-speed</i> | < 35 m/s |
| Ansprech-/Abfallzeit <i>response-/fall time</i> | < 2 ms |
| Auflösung (Stahlkugel) <i>resolution (steel ball)</i> | 2,0 mm |
| max. Laststrom <i>max. load current</i> | 200 mA / kurzschlußfest <i>short-circuit-proof</i> |

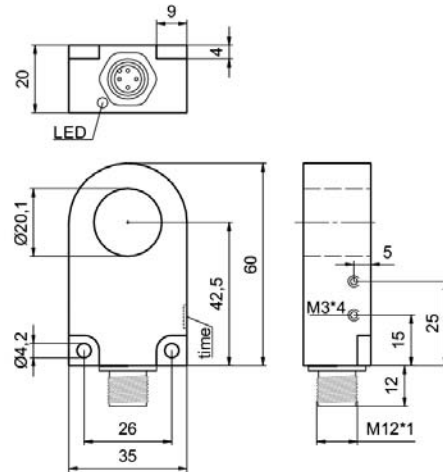
Schema *diagramm* Ausgang *output*

| | | | |
|---|--------|---------------|----------------|
| 1 | PNP-NO | IR-15-PSK-ST4 | IRD-15-PSK-ST4 |
| 2 | PNP-NC | IR-15-PCK-ST4 | IRD-15-PCK-ST4 |

Kundenspezifische Ausführungen auf Anfrage. *User-related types on request.*

Induktive Ringsensoren *inductive ring sensors*

| | |
|--------------------------------------|----------------------------------|
| Ringdurchmesser <i>ring-diameter</i> | 20,1 mm |
| Anschluss <i>connection</i> | Stecker M12 <i>connector M12</i> |
| Empfindlichkeit <i>sensitivity</i> | fest <i>fixed</i> |



Induktive Ringsensoren
inductive ring sensors

| | |
|--|---|
| Betriebsspannung <i>service voltage</i> | 10-30 VDC |
| Eigenstromaufnahme <i>internal power consumpt.</i> | < 10 mA |
| Spannungsabfall <i>voltage drop</i> | < 2,0 V |
| Umgebungstemperatur <i>ambient temperature</i> | - 25°C ... + 70°C |
| Schutzart <i>protection class</i> | IP 65 |
| Gehäusematerial <i>casing material</i> | PA / POM |
| Isolationsspannung <i>insulation voltage endurance</i> | 1 kV |
| Funktionsprinzip <i>function</i> | statisch <i>static</i> dynamisch <i>dynamic</i> |
| Impulsverlängerung <i>pulse stretching</i> | – einstellbar 10 - 150 ms <i>adjustable 10 - 150 ms</i> |
| Teilegeschwindigkeit <i>parts-speed</i> | < 35 m/s |
| Ansprech-/Abfallzeit <i>response-/fall time</i> | < 2 ms |
| Auflösung (Stahlkugel) <i>resolution (steel ball)</i> | 2,5 mm |
| max. Laststrom <i>max. load current</i> | 200 mA / kurzschlußfest <i>short-circuit-proof</i> |

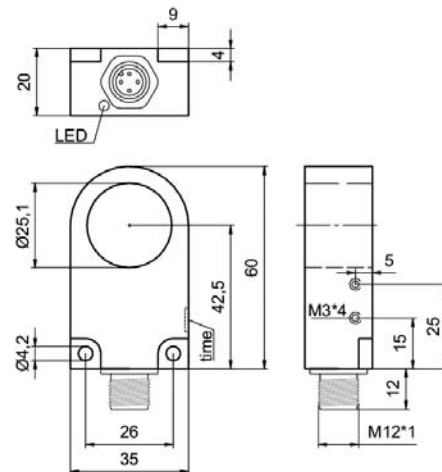
Schema *diagramm* Ausgang *output*

| | | | |
|---|--------|---------------|----------------|
| 1 | PNP-NO | IR-20-PSK-ST4 | IRD-20-PSK-ST4 |
| 2 | PNP-NC | IR-20-P0K-ST4 | IRD-20-P0K-ST4 |

Kundenspezifische Ausführungen auf Anfrage. *User-related types on request.*

Induktive Ringsensoren *inductive ring sensors*

| | |
|--------------------------------------|----------------------------------|
| Ringdurchmesser <i>ring-diameter</i> | 25,1 mm |
| Anschluss <i>connection</i> | Stecker M12 <i>connector M12</i> |
| Empfindlichkeit <i>sensitivity</i> | fest <i>fixed</i> |



| | |
|--|---|
| Betriebsspannung <i>service voltage</i> | 10-30 VDC |
| Eigenstromaufnahme <i>internal power consumpt.</i> | < 10 mA |
| Spannungsabfall <i>voltage drop</i> | < 2,0 V |
| Umgebungstemperatur <i>ambient temperature</i> | - 25°C ... + 70°C |
| Schutzart <i>protection class</i> | IP 65 |
| Gehäusematerial <i>casing material</i> | PA / POM |
| Isolationsspannung <i>insulation voltage endurance</i> | 1 kV |
| Funktionsprinzip <i>function</i> | statisch <i>static</i> dynamisch <i>dynamic</i> |
| Impulsverlängerung <i>pulse stretching</i> | – einstellbar 10 - 150 ms <i>adjustable 10 - 150 ms</i> |
| Teilegeschwindigkeit <i>parts-speed</i> | < 35 m/s |
| Ansprech-/Abfallzeit <i>response-/fall time</i> | < 2 ms |
| Auflösung (Stahlkugel) <i>resolution (steel ball)</i> | 3,0 mm |
| max. Laststrom <i>max. load current</i> | 200 mA / kurzschlußfest <i>short-circuit-proof</i> |

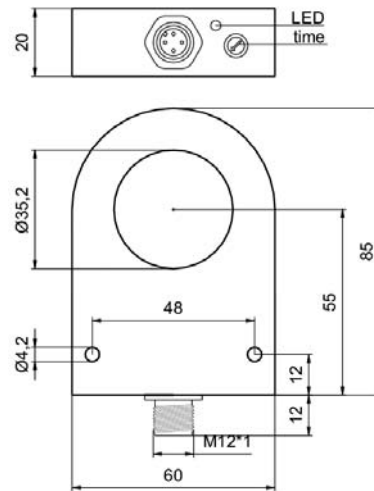
Schema *diagramm* Ausgang *output*

| | | | |
|---|--------|---------------|----------------|
| 1 | PNP-NO | IR-25-PSK-ST4 | IRD-25-PSK-ST4 |
| 2 | PNP-NC | IR-25-PCK-ST4 | IRD-25-PCK-ST4 |

Kundenspezifische Ausführungen auf Anfrage. *User-related types on request.*

Induktive Ringsensoren *inductive ring sensors*

| | |
|--------------------------------------|----------------------------------|
| Ringdurchmesser <i>ring-diameter</i> | 35,2 mm |
| Anschluss <i>connection</i> | Stecker M12 <i>connector M12</i> |
| Empfindlichkeit <i>sensitivity</i> | fest <i>fixed</i> |



Induktive Ringsensoren
inductive ring sensors

| | |
|--|---|
| Betriebsspannung <i>service voltage</i> | 10-30 VDC |
| Eigenstromaufnahme <i>internal power consumpt.</i> | < 10 mA |
| Spannungsabfall <i>voltage drop</i> | < 2,0 V |
| Umgebungstemperatur <i>ambient temperature</i> | - 25°C ... + 70°C |
| Schutzart <i>protection class</i> | IP 65 |
| Gehäusematerial <i>casing material</i> | PA / POM |
| Isolationsspannung <i>insulation voltage endurance</i> | 1 kV |
| Funktionsprinzip <i>function</i> | statisch <i>static</i> dynamisch <i>dynamic</i> |
| Impulsverlängerung <i>pulse stretching</i> | – einstellbar 10 - 150 ms <i>adjustable 10 - 150 ms</i> |
| Teilegeschwindigkeit <i>parts-speed</i> | < 35 m/s |
| Ansprech-/Abfallzeit <i>response-/fall time</i> | < 2 ms |
| Auflösung (Stahlkugel) <i>resolution (steel ball)</i> | statisch <i>static</i> 4,5 mm / dynamisch <i>dynamic</i> 2,0 mm |
| max. Laststrom <i>max. load current</i> | 200 mA / kurzschlussfest <i>short-circuit-proof</i> |

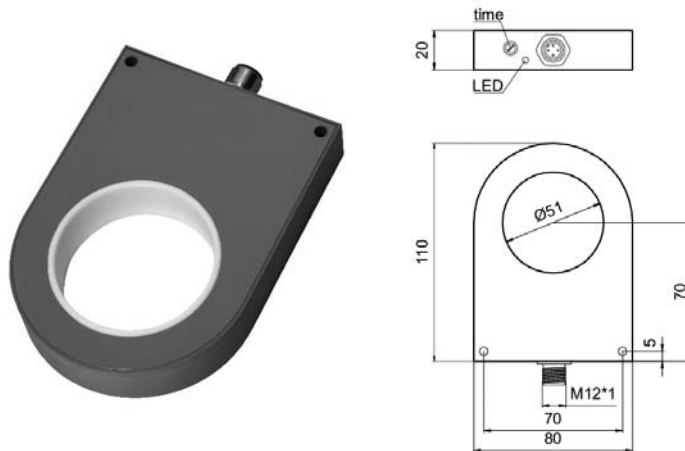
Schema *diagramm* Ausgang *output*

| | | | |
|---|--------|---------------|----------------|
| 1 | PNP-NO | IR-35-PSK-ST4 | IRD-35-PSK-ST4 |
| 2 | PNP-NC | IR-35-P0K-ST4 | IRD-35-P0K-ST4 |

Kundenspezifische Ausführungen auf Anfrage. *User-related types on request.*

Induktive Ringsensoren *inductive ring sensors*

| | |
|--------------------------------------|----------------------------------|
| Ringdurchmesser <i>ring-diameter</i> | 51,0 mm |
| Anschluss <i>connection</i> | Stecker M12 <i>connector M12</i> |
| Empfindlichkeit <i>sensitivity</i> | fest <i>fixed</i> |



| | |
|--|---|
| Betriebsspannung <i>service voltage</i> | 10-30 VDC |
| Eigenstromaufnahme <i>internal power consumpt.</i> | < 10 mA |
| Spannungsabfall <i>voltage drop</i> | < 2,0 V |
| Umgebungstemperatur <i>ambient temperature</i> | - 25°C ... + 70°C |
| Schutzart <i>protection class</i> | IP 65 |
| Gehäusematerial <i>casing material</i> | PA / POM |
| Isolationsspannung <i>insulation voltage endurance</i> | 1 kV |
| Funktionsprinzip <i>function</i> | statisch <i>static</i> dynamisch <i>dynamic</i> |
| Impulsverlängerung <i>pulse stretching</i> | – einstellbar 10 - 150 ms <i>adjustable 10 - 150 ms</i> |
| Teilegeschwindigkeit <i>parts-speed</i> | < 25 m/s |
| Ansprech-/Abfallzeit <i>response-/fall time</i> | < 2 ms |
| Auflösung (Stahlkugel) <i>resolution (steel ball)</i> | statisch <i>static</i> 6,0 mm / dynamisch <i>dynamic</i> 2,0 mm |
| max. Laststrom <i>max. load current</i> | 200 mA / kurzschlußfest <i>short-circuit-proof</i> |

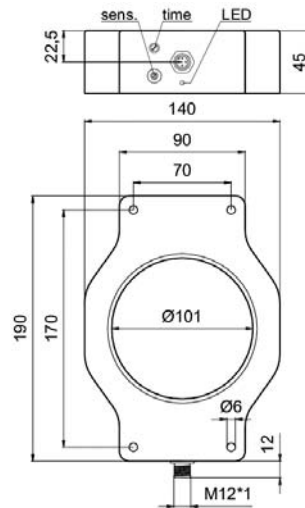
Schema *diagramm* Ausgang *output*

| | | | |
|---|--------|---------------|----------------|
| 1 | PNP-NO | IR-50-PSK-ST4 | IRD-50-PSK-ST4 |
| 2 | PNP-NC | IR-50-POK-ST4 | IRD-50-POK-ST4 |

Kundenspezifische Ausführungen auf Anfrage. *User-related types on request.*

Induktive Ringsensoren *inductive ring sensors*

| | |
|--------------------------------------|----------------------------------|
| Ringdurchmesser <i>ring-diameter</i> | 101,0 mm |
| Anschluss <i>connection</i> | Stecker M12 <i>connector M12</i> |
| Empfindlichkeit <i>sensitivity</i> | einstellbar <i>adjustable</i> |



Induktive Ringsensoren
inductive ring sensors

| | |
|--|--|
| Betriebsspannung <i>service voltage</i> | 10-30 VDC |
| Eigenstromaufnahme <i>internal power consumpt.</i> | < 10 mA |
| Spannungsabfall <i>voltage drop</i> | < 2,0 V |
| Umgebungstemperatur <i>ambient temperature</i> | - 25°C ... + 70°C |
| Schutzart <i>protection class</i> | IP 65 |
| Gehäusematerial <i>casing material</i> | PA / POM |
| Isolationsspannung <i>insulation voltage endurance</i> | 1 kV |
| Funktionsprinzip <i>function</i> | statisch <i>static</i> dynamisch <i>dynamic</i> |
| Impulsverlängerung <i>pulse stretching</i> | – einstellbar 10 - 150 ms <i>adjustable 10 - 150 ms</i> |
| Teilegeschwindigkeit <i>parts-speed</i> | < 25 m/s |
| Ansprech-/Abfallzeit <i>response-/fall time</i> | < 2 ms |
| Auflösung (Stahlkugel) <i>resolution (steel ball)</i> | statisch <i>static</i> 10,0 mm / dynamisch <i>dynamic</i> 5,0 mm |
| max. Laststrom <i>max. load current</i> | 200 mA / kurzschlußfest <i>short-circuit-proof</i> |

Schema *diagramm* Ausgang *output*

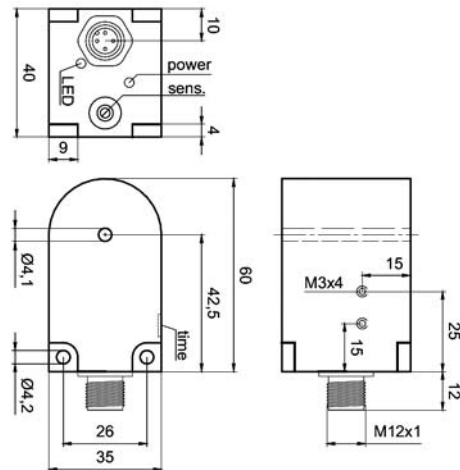
| | | | |
|---|--------|----------------|-----------------|
| 1 | PNP-NO | IR-100-PSK-ST4 | IRD-100-PSK-ST4 |
| 2 | PNP-NC | IR-100-PCK-ST4 | IRD-100-PCK-ST4 |

Kundenspezifische Ausführungen auf Anfrage. *User-related types on request.*

Induktive Ringsensoren *inductive ring sensors*

induktiver Drahtbruchsensord *wire break detector*

| | |
|--------------------------------------|----------------------------------|
| Ringdurchmesser <i>ring-diameter</i> | 4,1 mm |
| Anschluss <i>connection</i> | Stecker M12 <i>connector M12</i> |
| Empfindlichkeit <i>sensitivity</i> | einstellbar <i>adjustable</i> |



| | |
|--|--|
| Betriebsspannung <i>service voltage</i> | 10-35 VDC |
| Eigenstromaufnahme <i>internal power consumpt.</i> | < 10 mA |
| Spannungsabfall <i>voltage drop</i> | < 2,0 V |
| Umgebungstemperatur <i>ambient temperature</i> | - 20°C ... + 60°C |
| Schutzart <i>protection class</i> | IP 67 |
| Gehäusematerial <i>casing material</i> | PA / POM |
| Isolationsspannung <i>insulation voltage endurance</i> | 1 kV |
| Funktionsprinzip <i>function</i> | statisch <i>static</i> |
| Impulsverlängerung <i>pulse stretching</i> | – |
| Teilegeschwindigkeit <i>parts-speed</i> | <35 m/s |
| Ansprech-/Abfallzeit <i>response-/fall time</i> | < 2 ms |
| Auflösung Kupferdraht <i>resolution cu wire</i> | 0,18 mm |
| max. Laststrom <i>max. load current</i> | 200 mA / kurzschlußfest <i>short-circuit-proof</i> |

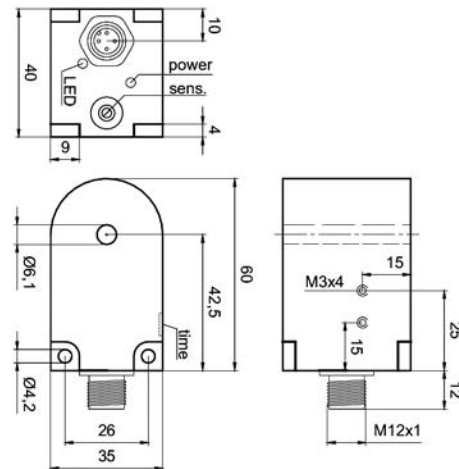
| Schema <i>diagramm</i> | Ausgang <i>output</i> |
|------------------------|-----------------------|
| 1 | PNP-NO IRDS-4-PSK-ST4 |
| 2 | PNP-NC IRDS-4-POK-ST4 |

Kundenspezifische Ausführungen auf Anfrage. *User-related types on request.*

Induktive Ringsensoren *inductive ring sensors*

induktiver Drahtbruchsensord *wire break detector*

| | |
|--------------------------------------|----------------------------------|
| Ringdurchmesser <i>ring-diameter</i> | 6,1 mm |
| Anschluss <i>connection</i> | Stecker M12 <i>connector M12</i> |
| Empfindlichkeit <i>sensitivity</i> | einstellbar <i>adjustable</i> |



Induktive Ringsensoren
inductive ring sensors

| | |
|--|--|
| Betriebsspannung <i>service voltage</i> | 10-35 VDC |
| Eigenstromaufnahme <i>internal power consumpt.</i> | < 10 mA |
| Spannungsabfall <i>voltage drop</i> | < 2,0 V |
| Umgebungstemperatur <i>ambient temperature</i> | - 20°C ... + 60°C |
| Schutzart <i>protection class</i> | IP 67 |
| Gehäusematerial <i>casing material</i> | PA / POM |
| Isolationsspannung <i>insulation voltage endurance</i> | 1 kV |
| Funktionsprinzip <i>function</i> | statisch <i>static</i> |
| Impulsverlängerung <i>pulse stretching</i> | - |
| Teilegeschwindigkeit <i>parts-speed</i> | <35 m/s |
| Ansprech-/Abfallzeit <i>response-/fall time</i> | < 2 ms |
| Auflösung Kupferdraht <i>resolution cu wire</i> | 0,18 mm |
| max. Laststrom <i>max. load current</i> | 200 mA / kurzschlußfest <i>short-circuit-proof</i> |

| Schema <i>diagramm</i> | Ausgang <i>output</i> |
|------------------------|-----------------------|
| 1 | PNP-NO IRDS-6-PSK-ST4 |
| 2 | PNP-NC IRDS-6-POK-ST4 |

Kundenspezifische Ausführungen auf Anfrage. *User-related types on request.*