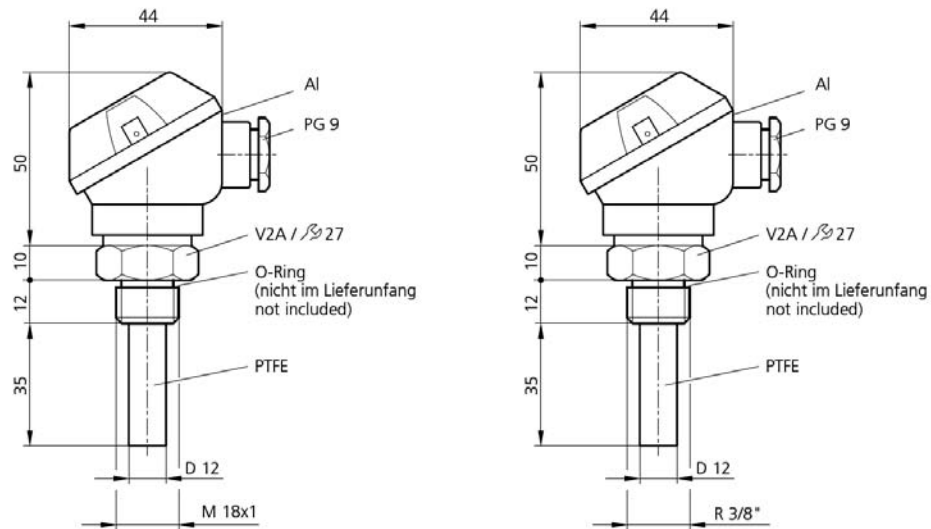


Kapazitive Näherungsschalter *capacitive proximity switches*

Kapazitive Füllstandsonde *capacitive level probe*

Bauform <i>dimension</i>	M 18	38-R3/8"
Einbauart <i>mounting</i>	nicht bündig <i>non flush</i>	
Anschluss <i>connection</i>	Klemmraum <i>clamp terminal</i>	



Betriebsspannung <i>service voltage</i>	10-35 VDC
Eigenstromaufnahme <i>internal power consumpt.</i>	< 10 mA
Spannungsabfall <i>voltage drop</i>	< 3 V
Schalthyserese <i>switching hysteresis</i>	abhängig vom Medium <i>depending on medium</i>
Temperaturdrift <i>temperature drift</i>	abhängig vom Medium <i>depending on medium</i>
Umgebungstemperatur <i>ambient temperature</i>	- 30°C ... + 125°C
Schutzart <i>protection class</i>	Klemmraum <i>clamp terminal</i> IP67 / Sonde <i>probe</i> IP68 - 10bar
kurzschlußfest <i>short-circuit-proof</i>	ja <i>yes</i>
Gehäusematerial <i>casing material</i>	Stahl <i>steel</i>
max. Laststrom <i>max. load current</i>	100 mA
Schaltfrequenz <i>max. operating frequency</i>	5 Hz

Schema <i>diagramm</i>	Ausgang <i>output</i>		
1	PNP-NO	KFS 18-T35-PSK-KLR	KFS 38-T35-PSK-KLR
2	PNP-NC	KFS 18-T35-POK-KLR	KFS 38-T35-POK-KLR

Kapazitive Näherungsschalter
capacitive proximity switches



Automática Electrónica y Control, S.L. Lacy, 30 Acc. - 08202 Sabadell (Barcelona)
Tel 93 720 70 66 Fax 937 209 999 www.automat-elec.es info@automat-elec.es