

ENCODER ROTATIVI SERIE E320/E321

ROTARY ENCODERS SERIES E320/E321

Encoder rotativi incrementali miniaturizzati con impulso di zero (E321) o senza (E320), disponibili anche con attacco a vite (serie E320V / E321V). La tecnologia costruttiva utilizza un'elettronica compatta ed innovativa che consente di ottenere prestazioni elevate a costi contenuti, piccole dimensioni e grande affidabilità. **CONFORMI ALLA NORMATIVA CE**

Miniature incremental rotary encoders, with (E321) or without (E320) zero pulse, available with screw-fixing (series E320V / E321V). The construction technology relying on compact and innovative electronics allows to achieve high performances at a contained price level. **COMPLYING WITH CE STANDARDS**

CARATTERISTICHE ELETTRICHE E FUNZIONALI ELECTRICAL AND OPERATING SPECIFICATIONS

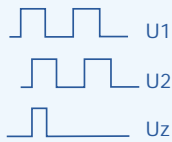
• Codici impulsi / Pulse code	Incrementale / Incremental
• Numero impulsi / giro Pulses / revolution	E320 2+1024 / E321 5+500
• Impulso di zero Zero reference pulse	1 impulso al giro 1 pulse each revolution
• Segnali di uscita Outputs signals	Due onde quadre sfasate di $90^\circ \pm 15^\circ$ Impulso di zero larghezza: $90^\circ \pm 15^\circ$ Two square waves $90^\circ \pm 15^\circ$ out of phase Zero pulse $90^\circ \pm 15^\circ$ wide
• Elettronica di uscita Electronic output	Push/pull, line driver, open collector NPN o PNP, pull-up resistor NPN o PNP Segnali protetti al corto circuito Signals protected against short circuits
• Alimentazione / Supply	E320 2+500 ppr 10+24Vdc o 5 Vdc $\pm 5\%$ 1000+1024 ppr 10+15Vdc o 24 o 5Vdc $\pm 5\%$ E321 5+250 ppr 10+24Vdc o 5 Vdc $\pm 5\%$ 360+500 ppr 10+15Vdc o 5 o 24Vdc $\pm 5\%$ Protezione alle inversioni di polarità Protected against polarity reversal
• Assorbimento Current consumption	30+80 mA
• Frequenza max. Max frequency	100 KHz
• Tipi di connessione Connection outlets	Cavo radiale lunghezza 1 m Radial cable 1 m long

CARATTERISTICHE MECCANICHE ED AMBIENTALI MECHANICAL AND ENVIRONMENTAL SPECIFICATIONS

• Dimensioni / Dimensions	Vedi disegno / See the drawing
• Peso / Weight	100 g
• Materiali: Custodia Albero	ABS autoestinguente Acciaio Inox
Materials: Case Shaft	ABS self-extinguishing Stainless steel
• Diametro albero Shaft diameter	6 mm
• Giri minuto Revolution per minute	6000
• Coppia avviamento Starting torque	$\leq 0,2$ Ncm
• Momento di inerzia Inertia	≤ 5 g cm ²
• Carico ammasso Max load	20 N assiale / 40 N radiale 20N axial / 40 N radial
• Resistenza all'urto (11 ms) Shock resistance (11 ms)	30 G
• Grado di protezione Protection degree	IP 53
• Temperatura di esercizio Operating temperature	-10 + 60° C
• Temperatura di immagazzinaggio Stocking temperature	-20 + 80° C

ELETRONICA - ELECTRONIC

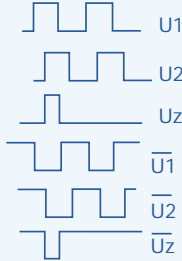
• Open collector - pull-up resistor - push-pull



Tensione alimentazione
Supply

5 Vdc ± 5%
24 Vdc ± 5%
10 ÷ 24 Vdc
10 ÷ 15 Vdc

• Line driver



Tensione alimentazione
Supply

5 Vdc ± 5%
24 Vdc ± 5%
10÷24 Vdc
10÷15 Vdc

Il segnale 2 è in ritardo rispetto al segnale 1 con rotazione in senso antiorario (vista dall'albero)
Signal 2 lags signal 1 with anticlockwise rotation (seen from the shaft side)

COME ORDINARE ORDERING INFORMATION

E320	500	10/24	S	ELETRONICA - ELECTRONIC
ALIMENTAZIONE - SUPPLY				PP Push-pull
NUMERO IMPULSI GIRO - PPR NUMBER				LD line driver 5V o 10÷24 V
TIPO - TYPE				OC open collector NPN
				OP open collector PNP
				S pull-up resistor NPN
				SP pull-up resistor PNP

E320 senza impulso di zero - without zero pulse
E321 con impulso di zero - with zero pulse
E320V attacco a vite, senza impulso di zero - screw fixing, without zero pulse
E321V attacco a vite, con impulso di zero - screw fixing, with zero pulse

COLLEGAMENTI / CONNECTIONS

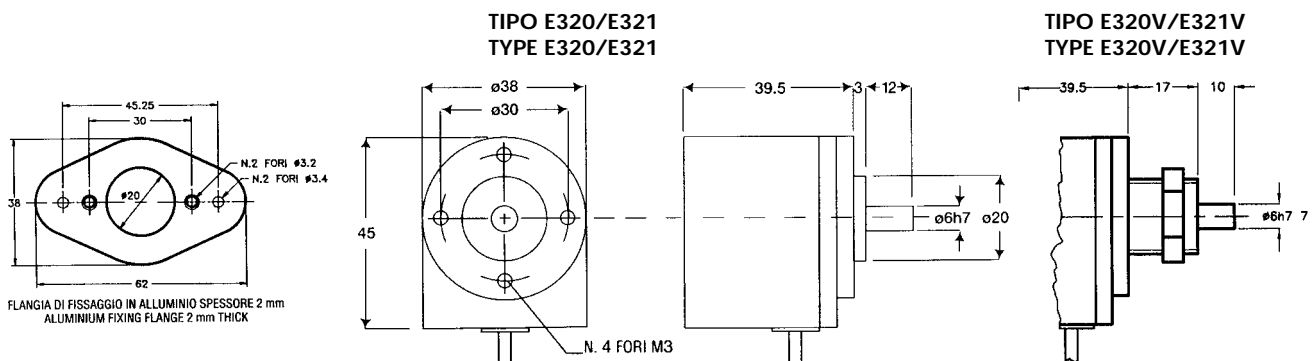
• USCITA PUSH-PULL, OPEN COLLECTOR, PULL-UP RESISTOR

Bianco	segnale 1	White	signal 1
Verde	segnale 2	Green	signal 2
Giallo	segnale Z	Yellow	signal Z
(per i tipi con uscita di zero)		(for types with zero pulse only)	
Rosso	+Vdc	Red	+Vdc
Blu	0V	Blue	0V
Schermo	Massa	Shield	Earth

• USCITA LINE DRIVER

Bianco	segnale 1	White	signal 1
Verde	segnale 2	Green	signal 2
Grigio	segnale Z	Grey	signal Z
(per i tipi con uscita di zero)		(for types with zero pulse only)	
Rosso	+Vdc	Red	+Vdc
Blu	0V	Blue	0V
Marrone	segnale 1̄	Brown	signal 1̄
Giallo	segnale 2̄	Yellow	signal 2̄
Rosa	segnale Z̄	Pink	signal Z̄
Schermo	Massa	Shield	Earth

DIMENSIONI D'INGOMBRO / DIMENSIONS



CON RISERVA DI VARIAZIONE
VARIATIONS ADMITTED WITHOUT NOTICE

02/05