



ENCODER ROTATIVI SERIE E400 E470 ROTARY ENCODERS SERIES E400 E470

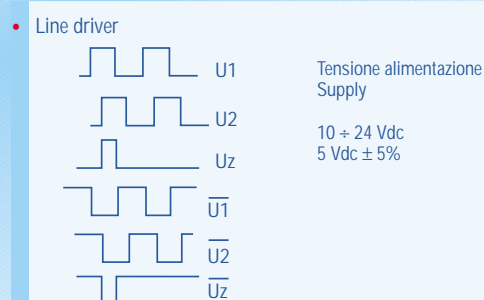
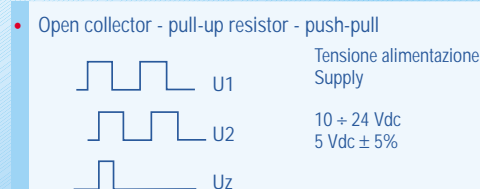
Encoder rotativi incrementali con giunto per montaggio diretto sull'albero di un motore. Disponibili con o senza impulso di zero, con flangia diametro 58 mm (serie E400/E401) oppure 72 mm (serie E470/E471). La tecnologia costruttiva utilizza un'elettronica compatta ed innovativa che consente di ottenere prestazioni elevate e grande affidabilità a costi contenuti. **Conformi a norme CE**

Incremental rotary encoders E400/E401 (flange diameter 58 mm) and E470/E471 (flange diameter 72 mm) can be coupled directly to any motor shaft by means of a joint. Available with or without zero pulse. Their construction technology employs a compact and innovating electronic circuitry granting the best performance at a contained price level. **Complying with CE standards.**

CARATTERISTICHE MECCANICHE E AMBIENTALI MECHANICAL AND ENVIRONMENTAL SPECIFICATIONS

• Dimensioni / Dimensions	Vedi disegno - See the drawing
• Peso / Weight	280 g
• Materiale custodia Case material	ABS autoestinguente o alluminio (serie RE) ABS self-extinguishing or aluminium (series RE)
• Diametro foro giunto / Joint hole diameter	6 o 10 mm / 6 or 10 mm
• Giri / minuto Revolutions per minute	6000 continuo / 10000 temporaneo 6000 continuous / 10000 temporary
• Coppia di avviamento / Starting torque	≤ 0.8 Ncm
• Momento di inerzia / Inertia	≤ 25 g cm ²
• Carico ammesso Max load	80 N assiale - 100 N radiale 80 N axial - 100 N radial
• Resistenza alle vibrazioni (10÷2000 Hz) Resistance to vibrations (10÷2000 Hz)	100 m/sec ²
• Resistenza all'urto (11 ms) Shock resistance (11 ms)	50 G
• Grado di protezione - Protection degree	IP64
• Temperatura di esercizio Operating temperature	-10 ÷ +70°C
• Temperatura di immagazzinamento Stocking temperature	-20 ÷ 80°C

ELETTRONICA ELECTRONICS



Con schema collegamenti 1-3-4: segnale U2 in ritardo rispetto al segnale U1 con rotazione in senso orario (vista dall'albero).
Con schema collegamenti 2: segnale U2 in ritardo rispetto al segnale U1 con rotazione in senso antiorario (vista dall'albero).

With connection diagram 1-3-4: signal U2 lags signal U1 with clockwise rotation (seen from the shaft side).
With connection diagram 2: signal U2 lags signal U1 with anticlockwise rotation (seen from the shaft side).

CARATTERISTICHE ELETTRICHE E FUNZIONALI ELECTRICAL AND OPERATING SPECIFICATIONS

• Codice impulsi / Pulse code	Incrementale / Incremental
• Numero impulsi-giro / Pulses-revolution	2 ÷ 25000
• Impulso di zero / Zero reference pulse	Un impulso al giro / 1 pulse each revolution
• Segnali di uscita Output Signals	Due onde quadre sfasate di 90° ± 15°. Impulso di zero larghezza 90° ± 15° Two square waves 90° ± 15° out of phase. Zero pulse 90° ± 15° wide
• Elettronica di uscita Electronic output	Push-pull, line-driver, open collector NPN o PNP, pull-up resistor NPN o PNP. Segnali protetti al corto circuito Push-pull, line-driver, open collector NPN or PNP, pull-up resistor NPN or PNP. Protection against short circuits
• Alimentazione / Supply	10÷24 Vdc o 5 Vdc±5%. Protezione alle inversioni di polarità / 10÷24 Vdc or 5 Vdc±5%. Protection against polarity reversal
• Assorbimento / Current consumption	30÷80 mA
• Frequenza max / Max frequency	100 KHz
• Tipi di connessione Connection outlets	Connettore assiale o radiale tipo MS 7p (10p per uscita line driver) / Cavo assiale o radiale lunghezza 3 m (1 m per uscita line driver) Axial or radial connector type MS 7p (10p for line driver output) / Axial or radial cable 3 m long (1 m for line driver output)

COLLEGAMENTI - CONNECTIONS

- Open collector - pull-up resistor - push-pull

SCHEMA 1

A = Segnale 1
 B = Segnale 2
 C = Segnale Z (solo per i tipi con impulso di zero)
 D = + Vdc
 E = Non collegato
 F = 0 V
 G = Non collegato

SCHEMA 1

A = Signal 1
 B = Signal 2
 C = Signal Z (for types with zero pulse only)
 D = + Vdc
 E = Non connected
 F = 0 V
 G = Non connected

SCHEMA 2

A = 0 V
 B = Non collegato
 C = Segnale 1
 D = Segnale Z (solo per i tipi con impulso di zero)
 E = Segnale 2
 F = + Vdc
 G = Non collegato

SCHEMA 2

A = 0 V
 B = Non connected
 C = Signal 1
 D = Signal Z (for types with zero pulse only)
 E = Signal 2
 F = + Vdc
 G = Non connected

CAVO

Bianco = Segnale 1
 Verde = Segnale 2
 Marrone = Segnale Z
 (solo per i tipi con impulso di zero)
 Rosso = + Vdc
 Blu = 0 V
 Schermo = Massa

CABLE OUTLET

White = Signal 1
 Green = Signal 2
 Brown = Signal Z
 (for types with zero pulse only)
 Red = + Vdc
 Blue = 0 V
 Shield = Earth

- Line - driver

SCHEMA 3 (senza impulso di zero)

A = Segnale 1
 B = Segnale 2
 C = Segnale 1
 D = + Vdc
 E = Segnale 2
 F = 0 V
 G = Non collegato

SCHEMA 3 (without zero pulse)

A = Signal 1
 B = Signal 2
 C = Signal 1
 D = + Vdc
 E = Signal 2
 F = 0 V
 G = Non connected

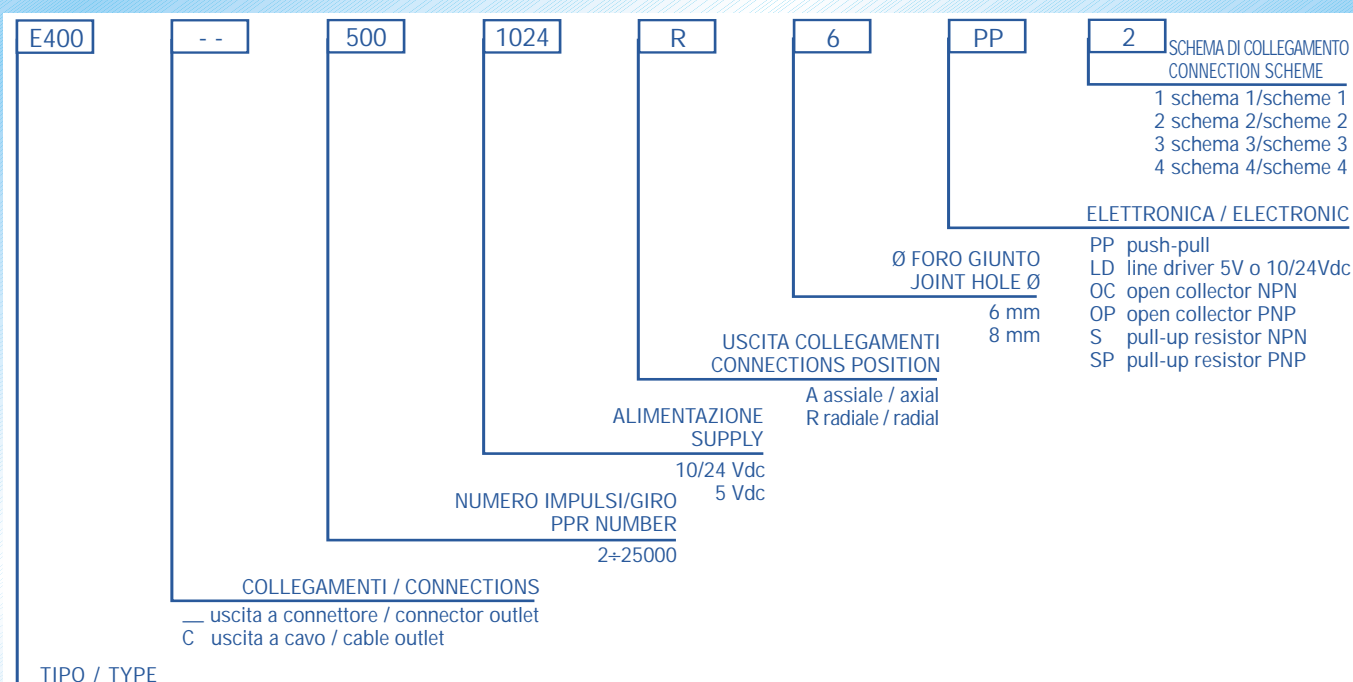
SCHEMA 4 (con impulso di zero)

A = Segnale 1
 B = Segnale 2
 C = Segnale Z
 D = + Vdc
 E = + Vdc
 F = 0 V
 G = Segnale 1
 H = Segnale 2
 I = Segnale Z
 J = Non collegato

SCHEMA 4 (with zero pulse)

A = Signal 1
 B = Signal 2
 C = Signal Z
 D = + Vdc
 E = + Vdc
 F = 0 V
 G = Signal 1
 H = Signal 2
 I = Signal Z
 J = Non connected

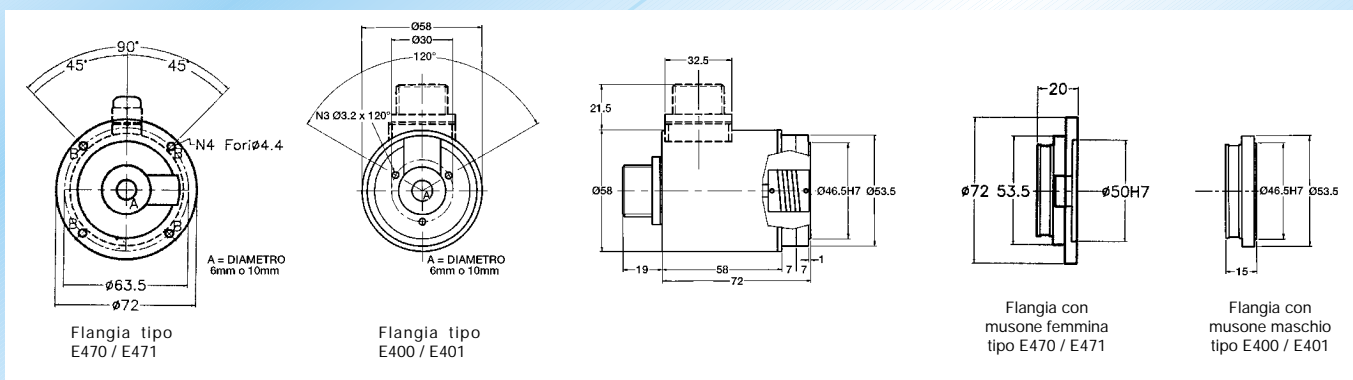
COME ORDINARE / ORDERING INFORMATION



TIPO / TYPE

E400 flangia Ø 58 mm, senza impulso di zero / flange Ø 58 mm, without zero pulse
 E401 flangia Ø 58 mm, con impulso di zero / flange Ø 58 mm, with zero pulse
 E470 flangia Ø 72 mm, senza impulso di zero / flange Ø 72 mm, without zero pulse
 E471 flangia Ø 72 mm, con impulso di zero / flange Ø 72 mm, with zero pulse
 SERIE RE400/401 - RE 470/471 Custodia in alluminio / SERIES RE400/401 - RE 470/471 Aluminium case

DIMENSIONI D'INGOMBRO - DIMENSIONS



con riserva di variazione / variations admitted without notice



Automática Electrónica y Control, S.L. Gorina i Pujol, 61 - 08203 Sabadell (Barcelona)
 Tel 902 900 765 Fax 937 209 999 www.automat-elec.es info@automat-elec.es