



ELAP

ENCODER ROTATIVI

SERIE E520/521

ROTARY ENCODERS

SERIES E520/521

Encoder rotativi, con o senza impulso di zero, predisposti per montaggio di tipo servo, compatibili con la serie normalizzata internazionale SIZE23; disponibili anche con flangia standard tipo RE0444 (tipo RE530). La circuiteria elettronica estremamente compatta si combina al meglio con la meccanica testata ed affidabile, garantendo eccellenti risultati in termini di precisione e durata

Conformi a norme CE

Incremental rotary encoders with or without zero pulse, fit to servo-coupling, and compatible to the international standardized series SIZE23; a flange type RE0444 is also available (series RE530). The compact electronic circuitry joins perfectly with the reliable and thoroughly tested mechanical construction, allowing to keep a favourable price/performance relation.

Complying with CE standards

CARATTERISTICHE MECCANICHE E AMBIENTALI

MECHANICAL AND ENVIRONMENTAL SPECIFICATIONS

• Dimensioni / Dimensions	Vedi disegno / See the drawing
• Peso / Weight	E520 280 g - RE520 320 g - RE530 600 g
• Materiali: Custodia Albero	E520 ABS autoestinguente / RE520/RE530 alluminio Acciaio inox AISI 303
Materials: Case Shaft	E520 ABS self-extinguishing / RE520/RE530 aluminium Stainless steel AISI 303
• Diametro albero Shaft diameter	6 o 8 o 10 mm / 6 or 8 or 10 mm - RE530 11 mm
• Giri-minuto	6000* continuo / 10000 temporaneo * velocità massima di funzionamento con anello di tenuta IP65 applicato sull'albero: 3000 giri/min 6000 continuous* / 10000 temporary * Max operating speed with IP65 sealing ring applied on the shaft: 3000 rpm
• Revolutions per minute	
• Coppia avviamento / Starting torque	≤ 0,8 Ncm
• Momento di inerzia / Inertia	≤ 25 g cm ²
• Carico ammasso Max load	80 N assiale / 100 N radiale 80 N axial / 100 N radial
• Resistenza alle vibrazioni (10÷2000 Hz) Resistance to vibrations (10÷2000 Hz)	100 m/sec ²
• Resistenza all'urto (11 ms) Shock resistance (11 ms)	50 G
• Grado di protezione - Protection degree	IP 64 (optional IP 65)
• Temperatura di esercizio Operating temperature	-10 ÷ + 70°C
• Temperatura di immagazzinaggio Stocking temperature	-20 ÷ 80°C

ELETTRONICA

ELECTRONICS

• Open collector - pull-up resistor - push-pull	
	<p>Tensione alimentazione Supply</p> <p>10 ÷ 24 Vdc 5 Vdc ± 5%</p>
• Line driver	
	<p>Tensione alimentazione Supply</p> <p>10 ÷ 24 Vdc 5 Vdc ± 5%</p>

CARATTERISTICHE ELETTRICHE E FUNZIONALI

ELECTRICAL AND OPERATING SPECIFICATIONS

• Codice impulsi / Pulse code	Incrementale / Incremental
• Numero impulsi-giro / Pulses-revolution	2 ÷ 25000
• Impulso di zero / Zero reference pulse	Un impulso al giro / 1 pulse each revolution
• Segnali di uscita Output Signals	Due onde quadre sfasate di 90° ± 15°. Impulso di zero larghezza 90° ± 15° Two square waves 90°±15° out of phase. Zero pulse 90°±15° wide
• Elettronica di uscita Electronic output	Push-pull, line-driver, open collector NPN o PNP, pull-up resistor NPN o PNP. Segnali protetti al corto circuito Push-pull, line-driver, open collector NPN or PNP, pull-up resistor NPN or PNP. Protection against short circuits
• Alimentazione / Supply	10÷24 Vdc o 5 Vdc±5%. Protezione alle inversioni di polarità / 10÷24 Vdc o 5 Vdc±5%. Protection against polarity reversal
• Assorbimento / Current consumption	30÷80 mA
• Frequenza max / Max frequency	100 KHz
• Tipi di connessione Connection outlets	Connettore assiale o radiale tipo MS 7p (10p per uscita line driver) / Cavo assiale o radiale lunghezza 3 m (1 m per uscita line driver) Axial or radial connector type MS 7p (10p for line driver output) / Axial or radial cable 3 m long (1 m for line driver output)

COLLEGAMENTI - CONNECTIONS

• Open collector - pull-up resistor - push-pull

SCHEMA 1

A = Segnale 1
 B = Segnale 2
 C = Segnale Z (solo per i tipi con impulso di zero)
 D = + Vdc
 E = Non collegato
 F = 0 V
 G = Non collegato

SCHEME 1

A = Signal 1
 B = Signal 2
 C = Signal Z (for types with zero pulse only)
 D = + Vdc
 E = Non connected
 F = 0 V
 G = Non connected

SCHEMA 2

A = 0 V
 B = Non collegato
 C = Segnale 1
 D = Segnale Z (solo per i tipi con impulso di zero)
 E = Segnale 2
 F = + Vdc
 G = Non collegato

SCHEME 2

A = 0 V
 B = Non connected
 C = Signal 1
 D = Signal Z (for types with zero pulse only)
 E = Signal 2
 F = + Vdc
 G = Non connected

CAVO

Bianco = Segnale 1
 Verde = Segnale 2
 Marrone = Segnale Z
 (solo per i tipi con impulso di zero)
 Rosso = + Vdc
 Blu = 0 V
 Schermo = Massa

CABLE OUTLET

White = Signal 1
 Green = Signal 2
 Brown = Signal Z
 (for types with zero pulse only)
 Red = + Vdc
 Blue = 0 V
 Shield = Earth

• Line - driver

SCHEMA 3 (senza impulso di zero)

A = Segnale 1
 B = Segnale 2
 C = Segnale 1
 D = + Vdc
 E = Segnale 2
 F = 0 V
 G = Non collegato

SCHEME 3 (without zero pulse)

A = Signal 1
 B = Signal 2
 C = Signal 1
 D = + Vdc
 E = Signal 2
 F = 0 V
 G = Non connected

SCHEMA 4 (con impulso di zero)

A = Segnale 1
 B = Segnale 2
 C = Segnale Z
 D = + Vdc
 E = + Vdc
 F = 0 V
 G = Segnale 1
 H = Segnale 2
 I = Segnale Z
 J = Non collegato

SCHEME 4 (with zero pulse)

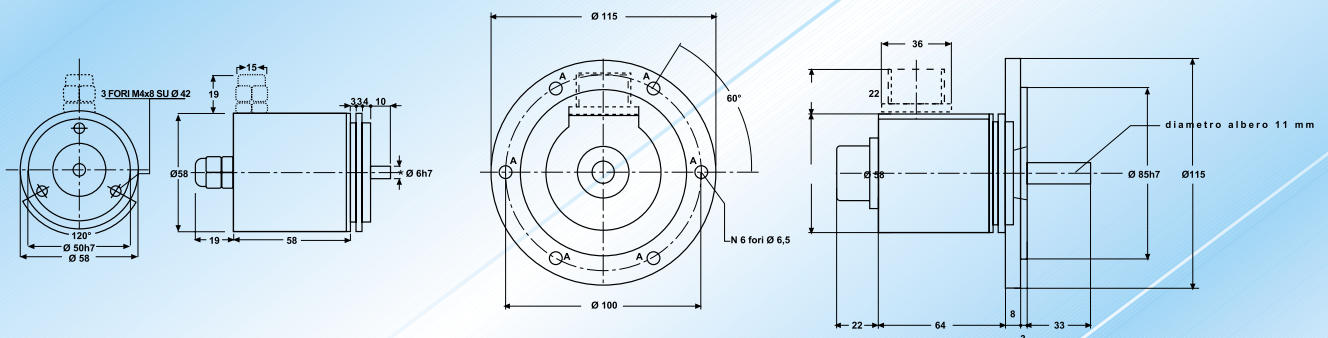
A = Signal 1
 B = Signal 2
 C = Signal Z
 D = + Vdc
 E = + Vdc
 F = 0 V
 G = Signal 1
 H = Signal 2
 I = Signal Z
 J = Non connected

COME ORDINARE / ORDERING INFORMATION

E520	--	500	1024	R	6	PP	2	SCHEMA DI COLLEGAMENTO CONNECTION SCHEME
								1 schema 1/scheme 1 2 schema 2/scheme 2 3 schema 3/scheme 3 4 schema 4/scheme 4
								ELETRONICA ELECTRONIC
								PP push-pull LD line driver 5V o 10/24V OC open collector NPN OP open collector PNP S pull-up resistor NPN SP pull-up resistor PNP
								DIAMETRO ALBERO SHAFT DIAMETER 6 - 8 - 10 mm 11 mm (serie RE530/531)
								USCITA COLLEGAMENTI CONNECTION POSITION A assiale / axial - R radiale / radial
								ALIMENTAZIONE SUPPLY 10/24 Vdc - 5 Vdc
								NUMERO IMPULSI/GIRO PPR NUMBER 2 - 25000
								COLLEGAMENTI / CONNECTION OUTLET -- uscita a connettore / connector outlet C uscita a cavo / cable outlet
TIPO - TYPE								

E520 senza impulso di zero / without zero pulse
 E521 con impulso di zero / with zero pulse
 RE520 senza impulso di zero, custodia in alluminio / without zero pulse, aluminium case
 RE521 con impulso di zero, custodia in alluminio / with zero pulse, aluminium case
 Serie RE530/RE531: custodia in alluminio, flangia RE0444 / Series RE530/RE531: aluminium case, flange RE0444

DIMENSIONI D'INGOMBRO - DIMENSIONS



con riserva di variazione
variations admitted without notice