



EP A / B POTENCIÓMETRO

Potenciómetro serie EP

Serie de encoder con señal de salida de tipo potenciométrico. El potenciómetro alojado en una robusta custodia y sostenido por dos cojinetes, asegura óptimas propiedades de duración, precisión y velocidad.



EP A 103 / 10 P R . XXX

EP = ELTRA potenciómetro

A = Mod. EP A con eje de 10
B = Mod. EP B con eje dentado

Tipo de eje

502 / 1 = 5 Kohm / 1 rev.
502 / 3 = 5 Kohm / 3 rev.
103 / 1 = 10 Kohm / 1 rev.
103 / 3 = 10 Kohm / 3 rev.
103 / 10 = 10 Kohm / 10 rev.

Valor resistivo por N° de revoluciones.

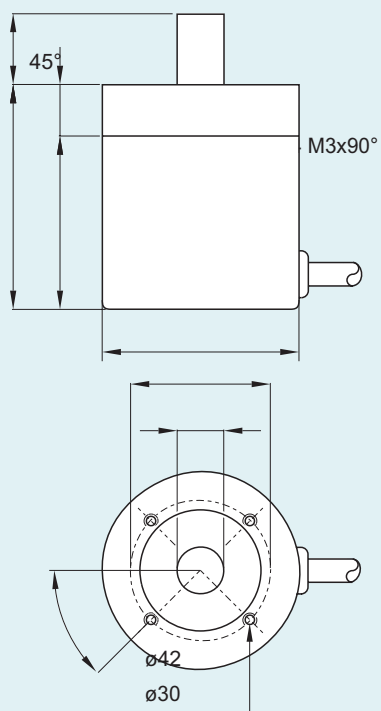
P = prensacables (largo del cable estándar 1.5 m)

A = axial
R = radial

En el caso de variante particular del Cliente, separar con un punto

XXX = Variante particular del Cliente indicada con un número progresivo de 001 a 999.

EPA

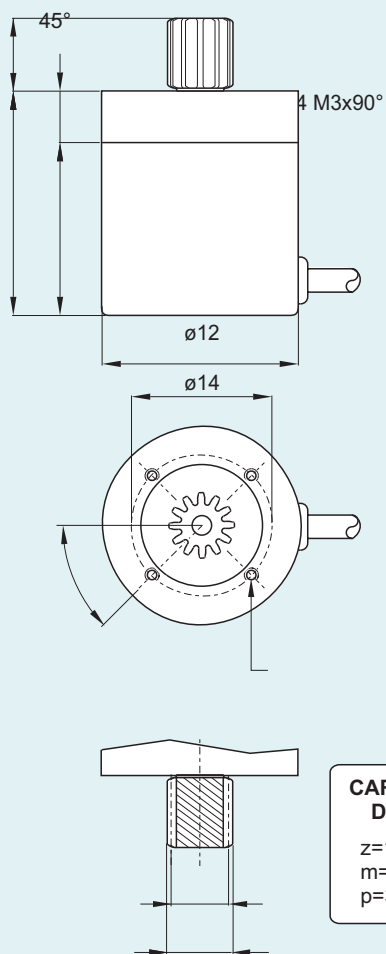


15
11
37

Características Generales

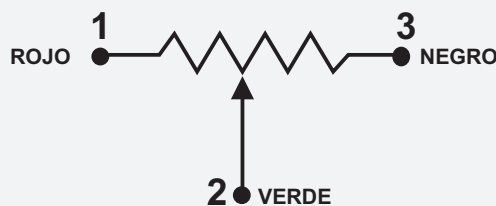
Tipos de potenciómetros disponibles	5 Kohm / 1 rev. 5 Kohm / 3 rev. 10 Kohm / 1 rev. 10 Kohm / 3 rev. 10 Kohm / 10 rev.
Número de revoluciones máximas	1.000.000
Shock	50 G durante 11 msec
Vibraciones	15G 10+2000Hz
Diámetro del eje (mm)	ø10 g6
Material del eje	Acero inoxidable AISI 303
Característica albero dentado	Z = 12 / m = 1 / p = 3.1415
Material de eje dentado.	Acero C45
Material de la custodia	Material plástico reforzado con fibra de vidrio.
Material del cuerpo	Aluminio UNI 9002/5
Cojinetes	2 cojinetes de bolas
Peso	150g

EPB



15
11
48
37

Colores y conexiones



Características Ambiental

Grado de protección	IP54 Estándar
Temperatura de funcionamiento	0° + +60° C
Temperatura de almacenaje	-25° + +70° C