

ELAP

POTENZIOMETRI LINEARI SERIE PLS

LINEAR MOTION POTENTIOMETERS SERIES PLS

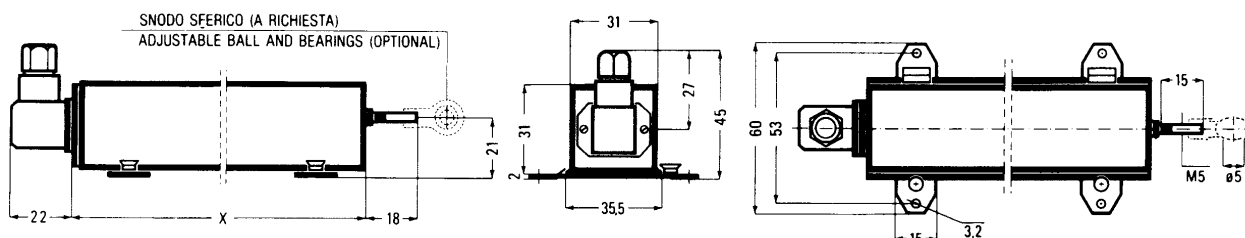
- Elevata linearità
- Numerose corse utili
- Risoluzione infinita
- Fissaggio semplice

I potenziometri lineari della serie PLS trasformano i movimenti meccanici lineari in corrispondenti segnali elettrici; precisi, robusti ed affidabili, soddisfano ogni esigenza di misura e controllo di posizione sulle macchine operatrici di qualsiasi tipo e settore produttivo.

- Excellent linearity
- Several strokes available
- Infinite resolution
- Easy fixing method

Linear motion potentiometers series PLS change mechanical linear moves into the corresponding electrical signals. Accurate, stout and reliable, they solve any problem linked to measuring and positioning control on any kind of industrial machine.

DIMENSIONI MECCANICHE / DIMENSIONS

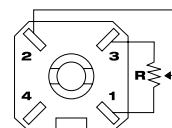


CORSE UTILI / AVAILABLE STROKES

CORSA NOMINALE NOMINAL STROKES	50	100	150	200	250	300	400	500	750	950
X	130	180	230	280	330	380	480	580	830	1030

- CORSA ELETTRICA: corsa nominale ± 1 mm • ELECTRICAL STROKE: nominal stroke ± 1 mm
- CORSA MECCANICA: corsa nominale ± 3 mm • MECHANICAL STROKE: nominal stroke ± 3 mm

SCHEMA COLLEGAMENTI CONNECTIONS DIAGRAM



PIN 1: resistenza 0 Ohm con stelo inserito
resistance 0 Ohm with stem in

CARATTERISTICHE PRINCIPALI

- numerose corse utili disponibili da 50 a 950 mm
- elemento resistivo in plastica conduttiva
- 20 milioni di manovre
- risoluzione infinita
- elevata linearità
- velocità di spostamento fino a 1 m/sec.
- albero diametro 6 mm
- costruzione meccanica con robusta custodia in alluminio
- fissaggio semplice con supporti mobili
- collegamenti elettrici con connettore orientabile
- protezione IP65
- accessori disponibili: molla di ritorno, snodo sferico, giunto di disassamento, puntale a sfera

MAIN FEATURES

- several strokes available from 50 to 950 mm
- conductive plastic resistance element
- 20,000,000 operations life
- infinite resolution
- excellent linearity
- moving speed up to 1 m/sec.
- shaft diameter 6 mm
- stout aluminium case
- easy clamping by movable feet
- electrical connections by orientable connector
- IP65 protection degree
- available fittings: return spring, ball joint, out-of-alignment joint, feeler pin

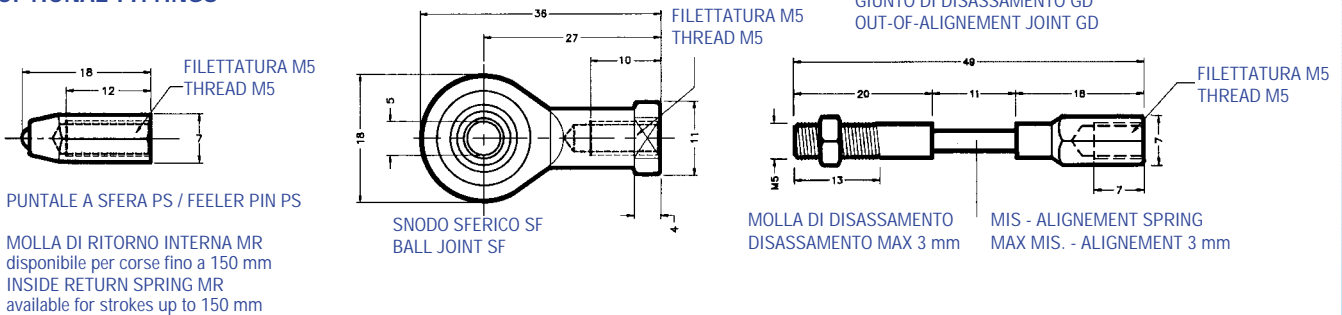
Automática Electrónica y Control, S.L. Gorina i Pujol, 61 - 08203 Sabdell
Tel 902 900 765 Fax 937 209 999 www.automatrica-elec.es info@automatrica-elec.es

CARATTERISTICHE TECNICHE
SPECIFICATIONS

SERIE PLS

• Corse utili mm Strokes mm	50	100	150	200	250	300	400	500	750	950
• Elemento resistivo Resistive element	plastica conduttiva conductive plastic									
• Valore resistivo Resistive value	standard: 5 KOhm; a richiesta: 2 KOhm, 10 KOhm, 20 KOhm standard: 5 KOhm; on request: 2 KOhm, 10 KOhm, 20 KOhm									
• Tolleranza valore resistivo Total resistance tolerance	standard $\pm 20\%$, a richiesta $\pm 10\%$ standard $\pm 20\%$; on request $\pm 10\%$									
• Linearità indipendente Independent linearity	$\pm 0.075\%$							$\pm 0.1\%$		
• Risoluzione Resolution	infinita infinite									
• Rumore elettrico Output smoothness	$< 0.1\%$ tensione alimentazione $< 0.1\%$ against input voltage									
• Variazione resistenza di contatto Contact resistance variation	$< 2\%$ C.R.V.									
• Massima potenza (W) power rating (W)	0.5	1	1.75	2	2.25	2.5	3	4	4	4.75
• Coefficiente di resistenza temperatura Resistance temperature coefficient	± 400 p.p.m. /° C									
• Resistenza di isolamento Insulation resistance	> 1000 MOhm a 500 Vcc > 1000 MOhm at 500 Vdc									
• Connessioni elettriche Electrical connections	connettore liberamente orientabile freely rotating connector									
• Materiale custodia Case material	alluminio anodizzato con flange terminali in nylon caricato con vetro anodised aluminium with nylon + glass closing flanges									
• Materiale albero Shaft material	acciaio inossidabile su boccola autolubrificante - rotazione libera stainless steel on autolubricating alebox - free rotation									
• Attrito movimento Sliding friction	0.1 Kg - tipi con molla > 0.5 Kg 0.1 Kg - types with spring > 0.5 Kg									
• Massima tenuta flange terminali Max strain on closing stranges	10 Kg									
• Fissaggio Fixing	supporti metallici posizionabili a piacere freely movable clamping feet									
• Durata Life	20.000.000 manovre senza carico 20,000,000 motions no load									
• Grado di protezione Protection degree	IP65									
• Temperatura di esercizio Operating temperature	$- 25^\circ \div 85^\circ$ C									
• Massima velocità lineare stelo Stem max linear speed	1 m / sec.									
• Resistenza alle vibrazioni (10÷2000Hz) Resistance to vibrations (10÷2000Hz)	15 G									
• Resistenza all'urto (11 ms) Shock resistance (11 ms)	50 G									

ACCESSORI DI MONTAGGIO
OPTIONAL FITTINGS



COME ORDINARE / ORDERING INFORMATION

Esempio / Example

TIPO TYPE	CORSA mm STROKE mm	OHM OHM	TOLLERANZA RESISTENZA RESISTANCE TOLERANCE	ACCESSORI FITTINGS
PLS	50	5 K	$\pm 20\%$	MR

