

elap PR/PR2S

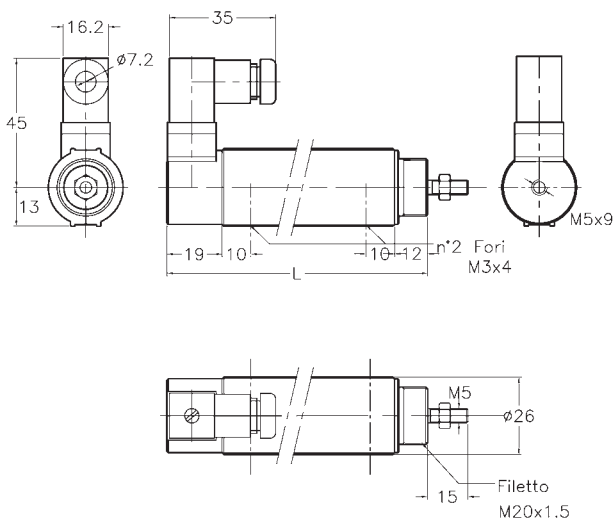
POTENZIOMETRI LINEARI

LINEAR MOTION POTENTIOMETERS

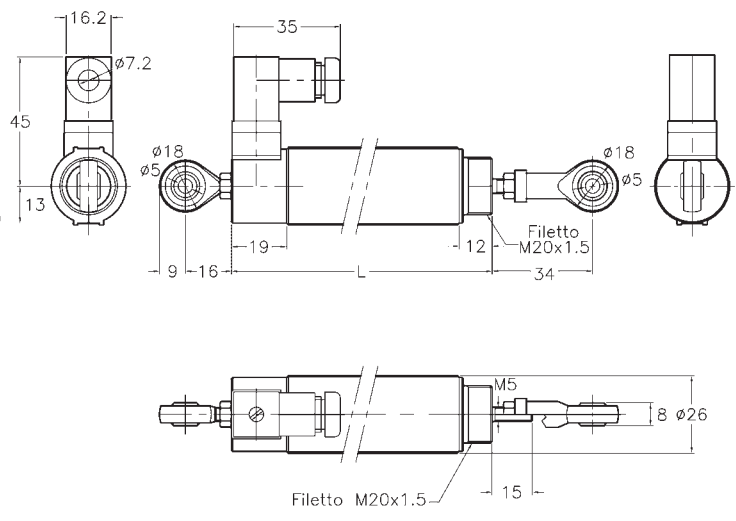
- Sezione circolare • Piccole dimensioni • Elevata linearità • Risoluzione infinita • Fissaggio semplice
- Round case • Small size • Excellent linearity • Infinite resolution • Easy fixing method

DIMENSIONI MECCANICHE / DIMENSIONS

SERIE PR



SERIE PR2S

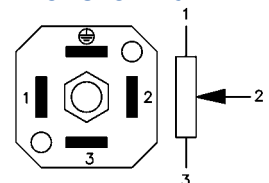


CORSE UTILI / AVAILABLE STROKES

CORSA NOMINALE	"L" = LUNGHEZZA CORPO
25	91
50	116
75	141
100	166
150	216

- CORSA ELETTRICA: corsa nominale $\pm 0,5$ mm
- ELECTRICAL STROKE: nominal stroke ± 0.5 mm
- CORSA MECCANICA: corsa nominale + 2 mm max
- MECHANICAL STROKE: nominal stroke + 2 mm max

SCHEMA COLLEGAMENTI CONNECTIONS DIAGRAM



PIN 1: resistenza 0 Ohm con stelo inserito
resistance 0 Ohm with stem in

CARATTERISTICHE PRINCIPALI

- sezione circolare • piccole dimensioni • corse utili da 25 a 150 mm • elemento resistivo in plastica conduttiva
- 20 milioni di manovre • risoluzione infinita • elevata linearità • velocità di spostamento fino a 1 m/sec.
- albero diametro 5 mm • costruzione meccanica con robusta custodia in alluminio • grado di protezione IP65
- fissaggio semplice con supporti metallici, attacco filettato frontale o snodi sferici • collegamenti elettrici con connettore orientabile • accessori disponibili: snodo sferico, giunto di disassamento, puntale a sfera, supporto di fissaggio, dado filettato • serie PR2S: doppio snodo sferico alle estremità

MAIN FEATURES

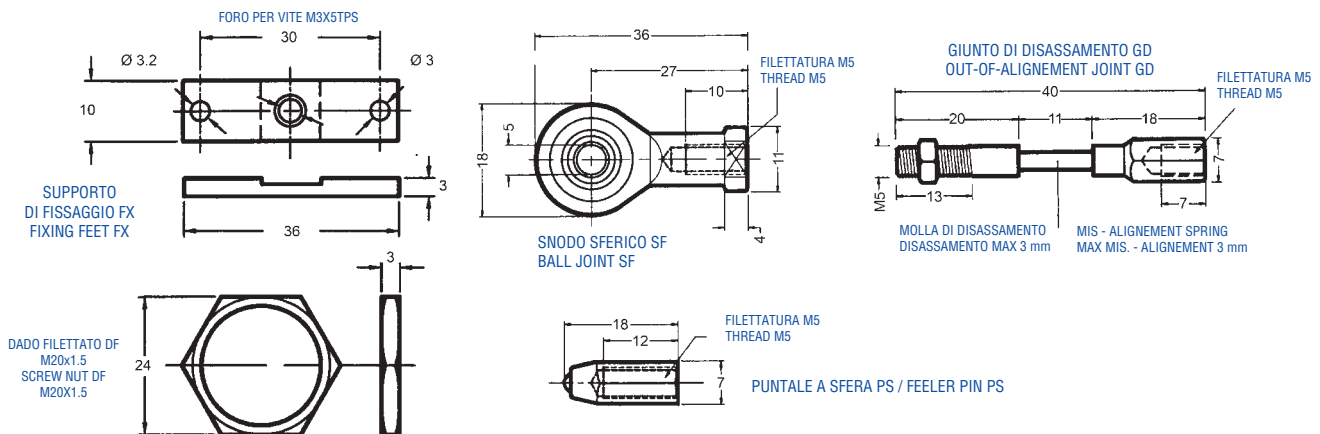
- round section • small size • strokes: 25 to 150 mm
- conductive plastic resistive element • 20,000,000 operations life • infinite resolution • excellent linearity
- moving speed up to 1 m/sec. • 5 mm shaft diameter
- stout aluminium case • IP65 protection degree • easy fixing by metal feet, front screw thread or ball joints
- electrical connections by orientable connector
- available fittings: ball joint, out-of-alignment joint, feeler pin, metal feet, screw nut • series PR2S: ball joints at both ends

CARATTERISTICHE TECNICHE SPECIFICATIONS

SERIE PR e PR2S / SERIES PR & PR2S

• Corse utili mm Strokes mm	25	50	75	100	150
• Elemento resistivo Resistive element	plastica conduttiva conductive plastic				
• Valore resistivo Resistive value	1 KOhm 5 KOhm	5 KOhm			
• Tolleranza valore resistivo Total resistance tolerance	± 20 %				
• Linearità indipendente Independent linearity	± 0,2%	± 0,15%	± 0,1%	± 0,075%	± 0,075%
• Risoluzione Resolution	infinita infinite				
• Rumore elettrico Output smoothness	< 0.1 % tensione alimentazione < 0.1 % against input voltage				
• Variazione resistenza di contatto Contact resistance variation	< 2 % C.R.V.				
• Massima potenza (W) Power rating (W)	0,4	0,7	0,95	1,2	1,8
• Coefficiente di resistenza temperatura Resistance temperature coefficient	± 400 p.p.m. / ° C				
• Resistenza di isolamento Insulation resistance	> 1000 MOhm a 500 Vcc > 1000 MOhm at 500 Vdc				
• Connessioni elettriche Electrical connections	connettore liberamente orientabile orientable connector				
• Materiale custodia Case material	alluminio anodizzato anodised aluminium				
• Materiale albero Shaft material	acciaio inossidabile su boccola autolubrificante - rotazione libera stainless steel on autolubricating alebox - free rotation				
• Attrito movimento Sliding friction	0,2 Kg				
• Massima tenuta flange terminali Max strain on closing stranges	10 Kg				
• Fissaggio Fixing	supporti metallici, snodi sferici o attacco filettato frontale metal feet, ball joints or front screw thread				
• Durata Life	20.000.000 manovre senza carico 20,000,000 motions no load				
• Grado di protezione Protection degree	IP65				
• Temperatura di esercizio Operating temperature	- 25° ÷ + 85° C				
• Massima velocità lineare stelo Stem max linear speed	1 m / sec.				
• Resistenza alle vibrazioni (10÷2000Hz) Resistance to vibrations (10÷2000Hz)	15 G				
• Resistenza all'urto (11 ms) Shock resistance (11 ms)	50 G				

ACCESSORI DI MONTAGGIO PER SERIE PR / OPTIONAL FITTINGS PR SERIES



COME ORDINARE / ORDERING INFORMATION

Esempio / Example

TIPO
TYPE

PR

CORSA mm
STROKE mm

50

OHM
OHM

5 K

ACCESSORI
FITTINGS

PS

CON RISERVA DI VARIAZIONE
VARIATIONS ADMITTED WITHOUT NOTICE