



# ELAP

## ENCODER ASSOLUTI MONOGIRO SERIE RM22

Gli encoder magnetici assoluti **RM22** sono ideali per la rilevazione di spostamenti sulle macchine operatrici di tutti i settori industriali, oltre che per il controllo dei motori elettrici, e per applicazioni nel settore automobilistico. Disponibili con uscita parallela, seriale, o analogica seno/coseno, gli encoder **RM22** sono abbinabili a tutti i PLC. Il principio di funzionamento è basato su un pick-up magnetico polarizzato che genera un segnale assoluto ad effetto di Hall. Il sensore, lavorando senza contatto, non è soggetto all'usura meccanica e garantisce un lungo utilizzo ed elevata precisione di lettura **CONFORMI ALLA NORMATIVA CE**

### APPLICAZIONI TIPICHE

- Rilevazione di spostamenti su macchine operatrici (lavorazione di lamiera, legno, carta, vetro, plastica ecc.)
- Controllo di motori elettrici
- Industria automobilistica

### CARATTERISTICHE PRINCIPALI

- Robustezza
- Resistenza agli urti
- Semplicità di montaggio
- Rotazione senza contatto
- Elevato grado di protezione

### MODELLI DISPONIBILI

- RM22- P** encoder binario assoluto a 9 bit con uscita parallela
- RM22- S** encoder binario assoluto a 9 bit con uscita seriale SSI
- RM22- A** uscita analogica seno/coseno
- RM22- I** incrementale a 128 impulsi/giro

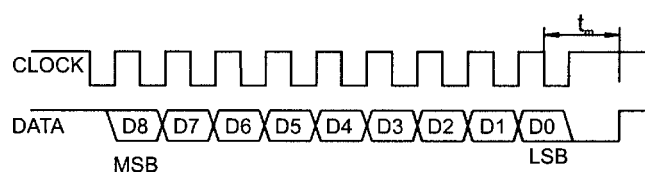
### CARATTERISTICHE MECCANICHE ED AMBIENTALI

- Peso encoder 36 g senza cavo
- Massima velocità di rotazione 10000 giri/min
- Resistenza alle vibrazioni 50 g (da 10 a 2000 Hz)
- Resistenza all'urto 200 g, 11 ms
- Grado di protezione IP65
- Temperatura di esercizio da 0 a 70° C

### RM22-S con uscite seriali sincronizzate in binario

- Alimentazione 5 Vcc
- Assorbimento 30 mA
- Risoluzione max 9 bit (512 stati/giro)
- Codice binario
- Isteresi 0,5 bit a 9 bit
- Precisione ±1 bit a 9 bit
- Ripetibilità <0,1 bit
- Uscite dati dati seriali (RS422)
- Ingressi dati Clock (RS422)
- Lunghezza cavo fino a 100 m (a 1 MHz)

#### Timing diagram

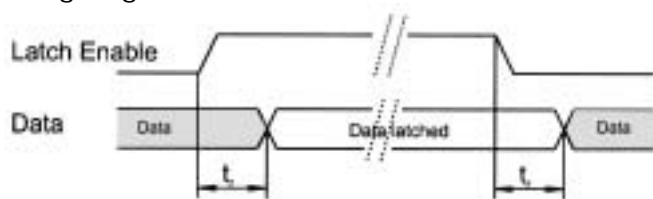


$t_m: 20 \div 40 \mu s$   
Frequenza clock:  $\leq 1$  MHz

#### INTERFACCIA SERIALE SSI

L'informazione parallela sull'angolo assoluto derivata dall'encoder è convertita in informazione seriale da un convertitore interno parallelo/seriale e trasmessa a un circuito ricevente in sincronismo con un clock. Importanti vantaggi sono: basso numero di linee di dati e grande affidabilità.

#### Timing diagram



$t_r =$  tempo di reazione  $\leq 1 \mu s$

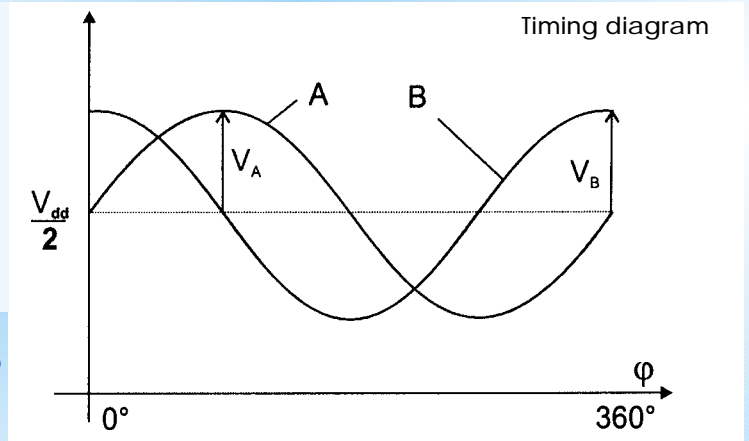
### RM22-P con uscite parallele in binario

- Alimentazione 5 Vcc
- Tensione in uscita  $V_H \geq 4V$  per  $I_H \leq 3mA$   
 $V_L \leq 1V$  per  $I_L \leq 3mA$   
resistenza seriale 300  $\Omega$
- Assorbimento 30 mA
- Risoluzione max 9 bit (512 stati/giro)
- Codice binario
- Isteresi 0,5 bit a 9 bit
- Precisione ±1 bit a 9 bit
- Ripetibilità <0,1 bit
- Segnali in uscita D0 (LSB) ÷ D8 (MSB)
- Latch enable attivo alto  $V_{LE} \geq 2,4 V_{cc}$
- Incremento bit rotazione oraria
- Lunghezza cavo fino a 30 m

## RM22-A con uscite analogiche sinusoidali

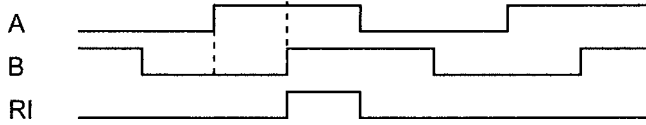
- Alimentazione  $V_{dd} = 5 V_{CC}$
- Assorbimento 30 mA
- Uscite Segnali seno e coseno con buffer (1 seno - coseno/360°)  
Ampiezza segnali  $1V_{pp} \pm 0,1 mV$  ( $1 V_{SS}$ )  
Offset segnali  $V_{dd} 2 \pm 5 mV$
- Massima corrente per canale 0,5 mA
- Caratteristiche segnali  $|V_A - V_B| \leq 5 mV$   
 $|V_{AO} - V_{BO}| \leq 5 mV$   
 $|\phi_A - \phi_B| \leq 0,1^\circ$
- Frequenza massima di uscita 500 Hz
- Massima lunghezza cavo 3m

$V_A$  = Ampiezza seno  
 $V_B$  = Ampiezza coseno  
 $V_{AO}$  = Offset seno  
 $V_{BO}$  = Offset coseno



## RM22-I con uscite incrementali

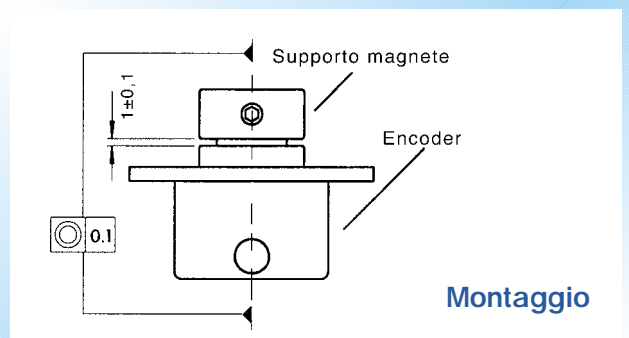
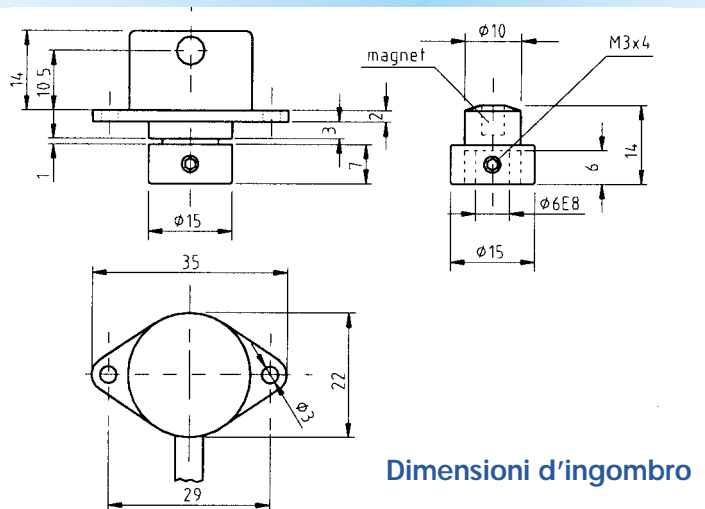
### Timing diagram



- Alimentazione 5 Vcc
- Assorbimento 30 mA
- Impulsi al giro 128
- Segnali uscita TTL A, B, RI,  $\bar{A}$ ,  $\bar{B}$ ,  $\bar{RI}$  (RS422)
- Frequenza uscita 200 KHz max.
- Sfasamento segnali  $90^\circ \pm 25^\circ$
- Ampiezza segnali 1 : 1  $\pm 15^\circ$
- Livello segnale  $U_L$  ( $I_{SINK} = 20 mA$ )  
0,3V tipico / 0,5V max  
 $U_H$  ( $I_{SOURCE} = -20 mA$ )  
2,5V min./2,8 tipico
- Lunghezza massima cavo 50 m

## COLLEGAMENTI

PIN	RM22-S		RM22-P		RM22-A		RM22-I	
	COLORI CAVO	SEGNALI	COLORI CAVO	SEGNALI	COLORI CAVO	SEGNALI	COLORI CAVO	SEGNALI
1	—	schermo	—	schermo	—	schermo	—	schermo
2	—	clock	bianco	D8 (msb)	bianco	segnale seno $1V_{SS}$	bianco	segnale Ri
3	bianco	clock	marrone	D7	marrone	segnale coseno $1V_{SS}$	verde	segnale B
4	marrone	non collegato	verde	D6	—	non collegato	grigio	segnale A
5	—	+ Vcc	giallo	D5	rosso	+ Vcc	rosso	+ Vcc
6	rosso	data out	grigio	D4	—	non collegato	marrone	segnale $\bar{Ri}$
7	verde	data out	rosa	D3	—	non collegato	giallo	segnale $\bar{B}$
8	giallo	non collegato	rosso	+ Vcc	—	non collegato	rosa	segnale $\bar{A}$
9	—	0V	nero	D2	blu	0 V	blu	0 V
10	blu	0V	viola	D1				
11			grigio/rosa	D0				
12			—	non collegato				
13			—	non collegato				
14			rosso/blu	abilitazione latch				
15			blu	0 V				



CON RISERVA DI VARIAZIONE 02/10