

TERMOREGOLATORE ANALOGICO ANALOG TEMPERATURE CONTROLLER

843N

- # IMPOSTAZIONE ANALOGICA DEL SET POINT.
- # AZIONE PD OPPURE ON-OFF.
- # DIMENSIONI FRONTALI 48 X 48 mm.
- # INGOMBRO RETROQUADRO 85 mm.
- # ESTETICA TIPO TIMERS.
- # BASSO COSTO.

- ↓ #ANALOG SET-POINT ADJUSTMENT
- ↓ #PD OR ON-OFF ACTION
- ↓ #FRONT DIMENSIONS 48 X 48 mm.
- ↓ #REAR PANEL 85 mm.
- ↓ #TIMER-LIKE STYLE.
- ↓ #LOW COST.



CARATTERISTICHE PRINCIPALI

Il termoregolatore 843N è un apparecchio molto compatto, con dimensioni frontali 48x48 mm. L'impostazione a manopola del Set-Point ne rende semplice ed immediato l'utilizzo. L'estetica richiama quella dei timers. E' dotato di intervento Proporzionale-Derivativo (PD) oppure ON-OFF con isteresi regolabile (Hy). Accetta termocoppia, termoresistenza o altri segnali. Esiste versione 'parzializzatore di potenza' (SUNVIC®). Può essere impiegato su macchine per termoplastici o gomma, macchine per imballaggio, essiccatoi, ecc..., oppure semplicemente come dispositivo di allarme o soglia predeterminata.

CARATTERISTICHE TECNICHE

INGRESSO: termocoppia Fe-Kost o Cr-Al o Pt-RhPt oppure termoresistenza Pt-100 (altro a richiesta). In caso di apertura della sonda, viene disinserita l'uscita.

USCITA: relè SPDT 3A @ 250Vac max, 30Vac o dc min (carico resistivo).

In alternativa è prevista un'uscita logica 24Vdc $\pm 20\%$ Ri=560T per comando di relè statici.

SEGNALAZIONI: sul frontale sono presenti due lampade led: verde per alimentazione presente, rossa per l'intervento dell'uscita.

REGOLAZIONE: ON-OFF oppure PD a tempo proporzionale ciclo lungo (40") o breve (1").

COMANDI: impostazione del set-point a manopola frontale e regolazione a cacciavite della banda proporzionale da 0 al 20% f.s. sul fianco dello strumento (o Hy in caso di ON-OFF).

CONNESSIONI: zoccolo OCTAL con attacchi a vite.

PRECISIONE: 1% f.s.

TEMP. AMB.: 0-50°C.

U.R. %: 18 \div 85% (non cond.).

ALIMENTAZIONE: 0/24/48Vac $\pm 10\%$ o 0/115/230Vac $\pm 10\%$.
potenza: $\Omega 3W$
frequenza: 50 \div 60 Hz

DIMENSIONI: 48x48x99mm

PESO: 200 g max.

GENERAL SPECIFICATIONS

The 843N temperature controller is a very compact instrument with front size of 48x48 mm.

It is a really easy-to-use controller thanks to its set-point setting through a round knob on the front.

Its look is quite similar to some timers.

It has a Proportional-Derivative (PD) action as standard; ON-OFF action with adjustable hysteresis is also available as option.

It is able to accept thermocouples or RTD or other signals as input and it is also available a power limiting version (SUNVIC™).

It is commonly adopted in plastics or rubber working machinery, packaging machinery, dryers or simply as alarm device or predetermined threshold

TECHNICAL SPECIFICATIONS

INPUT: Fe-Kost or Cr-Al or Pt-RhPt thermocouple, or Pt-100 resistance thermometer (other on request). Calibration according to DIN 43710 and 43760 std.

If sensor breaks, the output is de-activated.

OUTPUT: SPDT relay 3A @ 250Vac max, 30Vac or dc min (on resistive load).

As an alternative logic output at 24Vdc $\pm 20\%$

Ri=560T for SSR driving is provided.

SIGNALINGS: on the front panel there are 2 LEDs:

- 1 green for power supply
- 1 red for output intervention

FEED-BACK: ON-OFF or time proportional PD action with slow (40 sec) or fast(1 sec) cycle output.

COMMANDS: frontal knob for set point adjustment and lateral screwdriver adjustment of proportional band from 0% to 20% f.s. (hysteresis adjustment with On-off control)

CONNECTIONS: OCTAL socket with screw.

ACCURACY: 1% of full range.

AMBIENT TEMP.: 0-50°C.

R.H. %: 18 \div 85% (not cond.).

SUPPLY: 0/24/48Vac $\pm 10\%$ or 0/115/230Vac $\pm 10\%$.
power: $\Omega 3W$

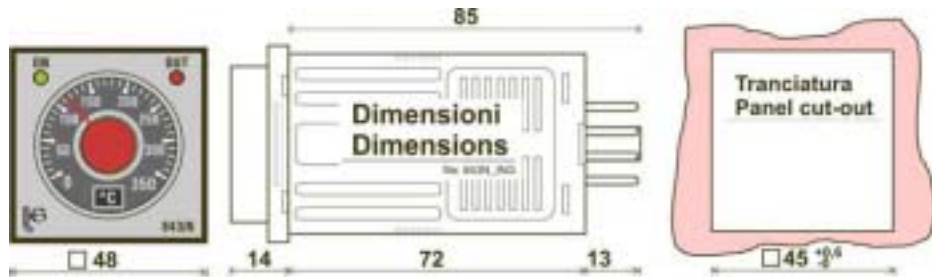
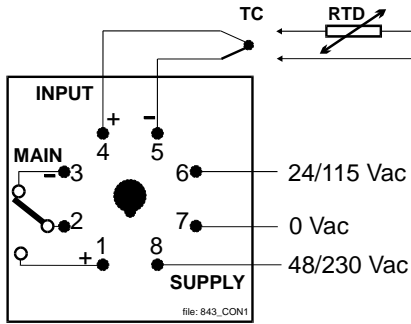
frequency: 50 \div 60 Hz

DIMENSIONS: 48x48x99mm

WEIGHT: 200 g max.

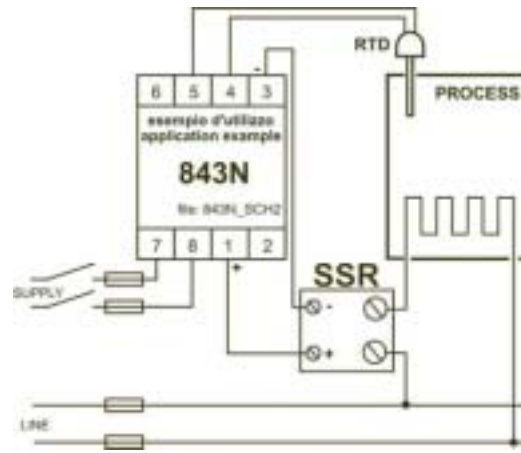
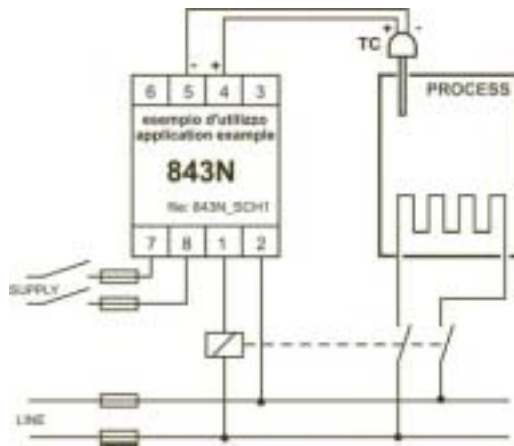
CONNESSIONI ELETTRICHE
ELECTRICAL CONNECTIONS

DIMENSIONI D'INGOMBRO-SPACCO PANNELLO
DIMENSIONAL DETAILS - PANEL CUT-OUT



ESEMPI APPLICATIVI

APPLICATION EXAMPLES



SIGLA DI ORDINAZIONE

ORDERING INFORMATION

MODELLO MODEL	843N	<input type="checkbox"/>	<input type="checkbox"/>	<input type="checkbox"/>	<input type="checkbox"/>	OPZIONI OPTIONS
INGRESSO INPUT	Fe-Kost Cr-Al Pt-RhPt Pt-100 altro - other	<input type="checkbox"/>	<input type="checkbox"/>	<input type="checkbox"/>	<input type="checkbox"/>	uscita logica logic output
SCALA RANGE	0-120°C 0-200°C 0-250°C 0-350°C 50-450°C 0-600°C 600-1200°C 0-1200°C altro - other	<input type="checkbox"/>	<input type="checkbox"/>	<input type="checkbox"/>	<input type="checkbox"/>	ciclo veloce fast cycle
ALIMENTAZIONE SUPPLY	115/230V 24/48V altro - other	<input type="checkbox"/>	<input type="checkbox"/>	<input type="checkbox"/>	<input type="checkbox"/>	azione ON-OFF ON-OFF action
						tipo "SUNVIC®" "SUNVIC®" type
						altro - other